

NEU



TOOL CARRIER | 3CX COMPACT

Bruttoleistung: 55 kW (74 PS) | Maximale Grabtiefe: 4,33 m | Betriebsgewicht: 6.070 kg



Der neue **3CX Compact** – der ultimative Tool Carrier

1953 brachte JCB mit dem ersten Baggerlader viele Innovationen in den Markt. Seit der Zeit sind zeitgemäße, bedarfsgerechte und lösungsorientierte Maschinenkonzepte unsere Entwicklungsdevise. So ist auch unsere neueste Innovation wieder eine Antwort auf aktuelle Anforderungen aus der Praxis – der 3CX Compact. Hier finden Sie heraus, warum er der ultimative Tool Carrier ist.





NOCH KOMPAKTER

RAUM WIRD IMMER KOSTBARER UND SOLL OPTIMAL GENUTZT WERDEN. DER NEUE 3CX COMPACT IST DAHER FÜR GROSSE LEISTUNG AUF KLEINEM RAUM OPTIMIERT. DAMIT EIGNET ER SICH PERFEKT FÜR DIE ARBEIT IM STÄDTISCHEN RAUM UND AUF ENGEN BAUSTELLEN.

1 Ideal für den Einsatz auf engstem Raum, wenn Bauarbeiten den Verkehr nicht behindern dürfen. Diese Arbeiten müssen sonst oft von Hand verrichtet werden.

2 Mit nur 1,95 m Breite ist der 3CX Compact fast einen halben Meter schmaler als ein normaler Baggerlader (je nach Anbaugerät). Und mit einer Fahrhöhe von 2,74 m kann der 3CX Compact selbst schwer zugängliche Orte erreichen.

3 Durch die niedrige Höhe ergeben sich für den Baggerlader ganz neue Einsatzmöglichkeiten, wie zum Beispiel in niedrigen Hallen und Kellern.

4 Dank der geringen Breite des 3CX Compact ist auch der Zugang zu Gärten, Parks und Kleinbaustellen mit schwierigen Zufahrbedingungen ganz einfach.



35 % kleiner als ein
normaler Baggerlader



NOCH WENDIGER

DER NEUE 3CX COMPACT IST EIN WAHRER ALLESKÖNNER BEIM MANÖVRIEREN. DANK EINEM ENGEN WENDEKREIS UND DEM UMSCHALTbaren LENKMODUS WENDET ER AUF EINER ZWEISPURIGEN FAHRBAHN IN EINEM ZUG – MINIMALE VERKEHRSBEHINDERUNG, MAXIMALE PRODUKTIVITÄT.



1 Allradlenkung Vorderradlenkung

1 Durch die Umschaltmöglichkeit zwischen Zweirad- und Allradlenkung ist er ideal sowohl für das Fahren und Transportieren als auch das enge Rangieren im Baustellenbetrieb.

2 Bei einem beeindruckenden Wendekreis von 5,8 Metern (mit Bremse) kann die Maschine innerhalb eines Fahrstreifens um ganze 180 Grad wenden.

3 Dank dem dreistufigen, hydrostatischen Antrieb mit 40 km/h ist der 3CX Compact völlig unabhängig von anderen Maschinen und Transportfahrzeugen. Seinen großen Einsatzradius erschließt er sich aus eigener Kraft – und sorgt damit für höchste Produktivität.

4 Der 3CX Compact wird von einem drehmomentstarken JCB by Kohler-Motor mit 55 kW (74 PS) ohne Abgasnachbehandlungsbedarf angetrieben – das senkt gravierend die Wartungs- und Stillstandskosten.



3



2



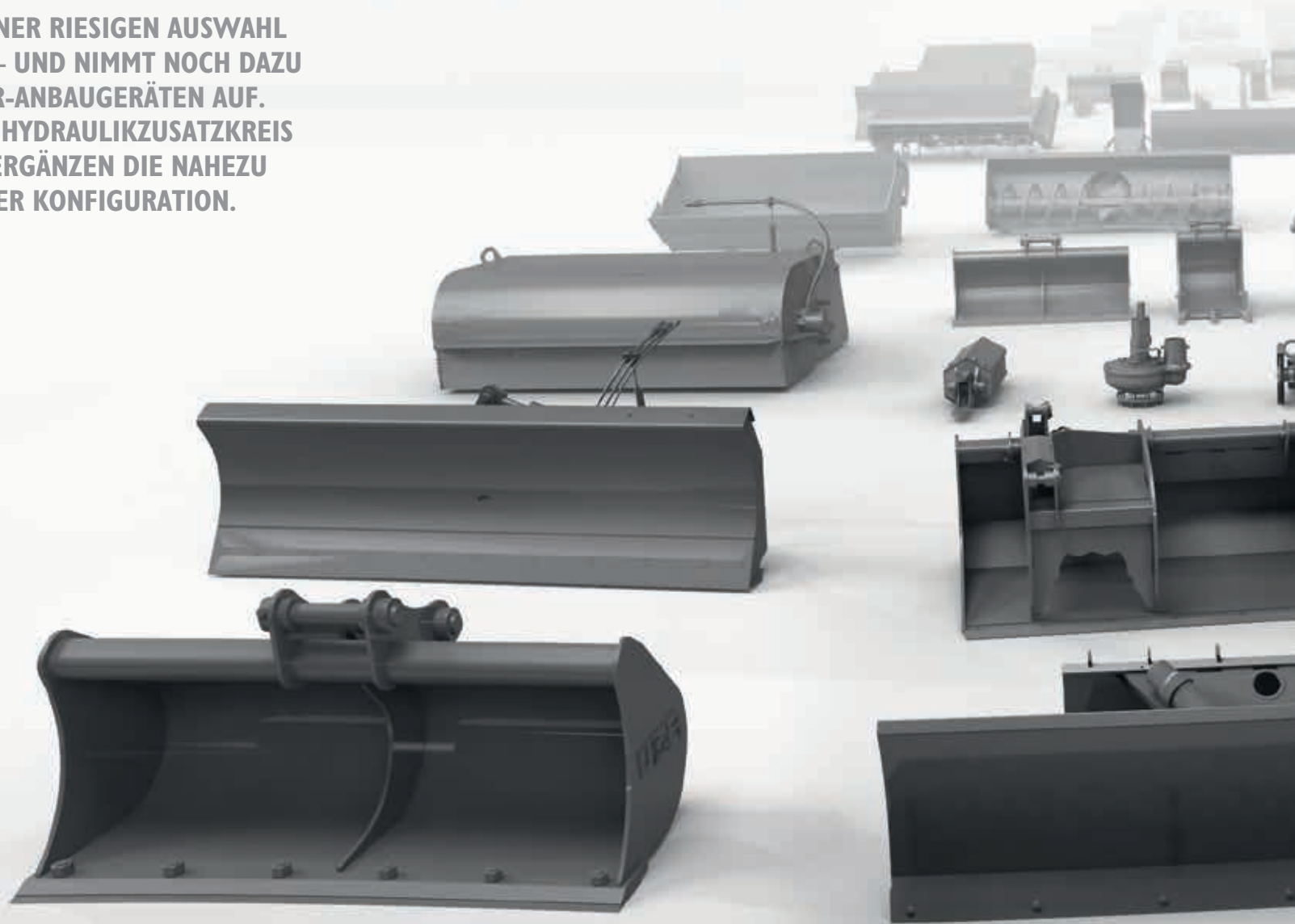
4

Um 16 % geringerer
Wendekreis als bei einem
normalen Baggerlader



NOCH VIELSEITIGER

DER 3CX COMPACT ARBEITET MIT EINER RIESIGEN AUSWAHL AN TOOL CARRIER-ANBAUGERÄTEN – UND NIMMT NOCH DAZU EINE VIELZAHL VON KOMPAKTLADER-ANBAUGERÄTEN AUF. ZWEIWEGE-VERROHRUNG UND EIN HYDRAULIKZUSATZKREIS FÜR HANDGEFÜHRTE WERKZEUGE ERGÄNZEN DIE NAHEZU UNBEGRENZTEN MÖGLICHKEITEN DER KONFIGURATION.



Die vielseitige Komplett-Lösung



NOCH EINFACHER ZU BEDIENEN

EINE GERÄUMIGE KABINE MIT BAGGER-BEDIENELEMENTEN SORGT DAFÜR, DASS SICH DIE MASCHINE EINFACH, LEICHT UND PRÄZISE FÜHREN LÄSST. DER FAHRER HAT EINE OPTIMALE UND KOMFORTABLE SITZPOSITION.

1 Drei Geschwindigkeiten sind je nach Bedarf ganz einfach per Tastendruck anzuwählen.

2 Die serienmäßigen joystick Bedienelemente ermöglichen eine leichtgängige und präzise steuerbare Bedienung.

3 Dank dem voll verstellbaren, gefederten Sitz ist ermüdungsfreies Arbeiten den ganzen Tag über garantiert.

4 Das in die Armaturenkonsole integrierte Display liefert alle für die Fahrt und das Arbeiten mit der Maschine benötigten Informationen.

5 Ein 12-V-Zusatzkreis speist externe Geräte, wie zum Beispiel ein Mobiltelefon.

6 Den Umschalter zwischen Steuerhebelbelegung SAE+ und ISO+ gibt es als Wahlausstattung.



Joystick Servo-Bedienelemente als Standard



HOHE RENDITE

DIE FÜR IHRE VERARBEITUNGSQUALITÄT GERÜHMTE JCB MASCHINEN SIND AM MARKT WELTWEIT GEFRAGT UND BESITZEN EINEN HOHEN WIEDERVERKAUFSWERT. UND AUF DEN BESITZER EINES NEUEN 3CX COMPACT WARTEN WEITERE VORTEILE.



1 Wir haben nur bewährte und zuverlässige Komponenten für den 3CX Compact genutzt, denn das garantiert Ihnen maximale Ausfallsicherheit und sorgt dafür, dass die Maschine bei maximaler Betriebszeit die höchste Kosteneffizienz bietet.

Die Maschine fährt auf der Straße 40 km/h, sodass die Anmietung oder Anschaffung eines Transport-Lkw entfällt.



1

2 Das Preis-Leistungs-Verhältnis dieser umfangreich ausgestatteten Maschine sichert Ihnen maximale Kosteneffektivität. Die Vielzahl an Anbaugeräten erhöht die Flexibilität und damit auch die Vermietbarkeit.

3 LiveLink ist bei dieser Maschine serienmäßig vorhanden und ermöglicht es Ihnen, Nutzung, Kraftstoffverbrauch und Standort der Maschine zu überwachen.

4 JCB Baggerlader sind heute eine globale Währung – verdient durch ihren ausgezeichneten Ruf in Bezug auf Qualität und den hohen Wiederverkaufswert.



2



3



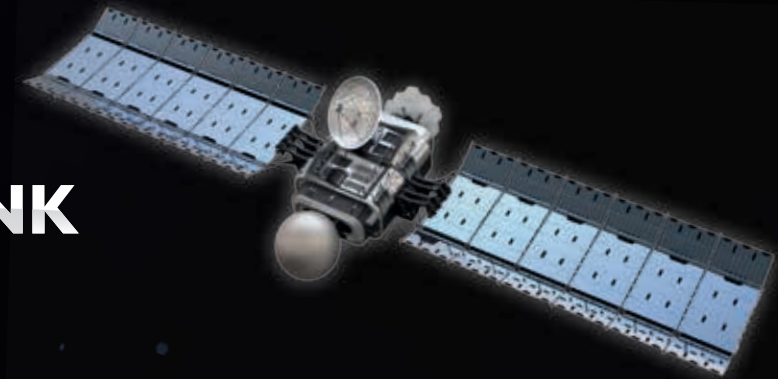
4

Entwickelt für kompromisslose Vielseitigkeit und Produktivität



LIVELINK: INTELLIGENTER ARBEITEN

LIVELINK IST EIN MODERNES, SATELLITENGESTÜTZTES SYSTEM, MIT DEM SIE IHRE JCB MASCHINE ÜBERALL AUF DER WELT PER INTERNET, E-MAIL ODER HANDY FERNVERWALTEN KÖNNEN. LIVELINK BIETET SOWOHL BETREIBERN ALS AUCH VERMIETERN DER MASCHINE FUNKTIONEN ZUR STEIGERUNG DER EFFIZIENZ UND DER SICHERHEIT IHRER MASCHINEN.



Maschineneffizienz

1 Mit Informationen zum Beispiel über Leerlaufzeiten und Kraftstoffverbrauch trägt JCB LiveLink zur optimalen Einsatz- und Kosteneffizienz der Maschine bei.

Maschinenzuverlässigkeit

2 Exakte Betriebsstundenprotokolle sowie Servicemeldungen unterstützen die Wartungsplanung und in der Vermietung die akkurate Abrechnung. Technische Meldungen der Maschine und Wartungsprotokolle helfen bei der Maschinenverwaltung.

Maschinenüberwachung

3 Über die LiveLink-Website können Sie regelmäßige Performance-Berichte aufrufen und sind so jederzeit über die Aktivitäten und Leistungskennzahlen Ihrer Maschine informiert.

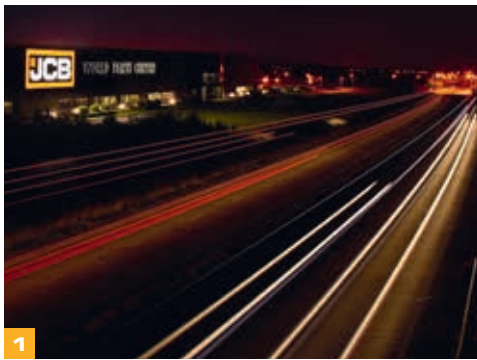
Maschinensicherheit

4 Die LiveLink-Funktion „Geofencing“ warnt Sie in Echtzeit, wenn Maschinen aus bestimmten Zonen bewegt werden. Die Funktion „Curfew“ informiert Sie über unbefugte Nutzung. JCB arbeitet seit Jahren zusammen mit der Polizei erfolgreich an der Aufklärung von Maschinen- und Kraftstoffdiebstahldelikten.



SERVICE INKLUSIVE

VERTRAUEN SIE DEM ERSTKLASSIGEN WELTWEITEN JCB KUNDENDIENST. GANZ GLEICH, WAS SIE BRAUCHEN ODER WO: WIR HELFEN IHNEN SCHNELL UND EFFIZIENT, DAMIT IHRE MASCHINEN JEDERZEIT IHRE VOLLE LEISTUNG BRINGEN.



1

1 Unser technischer Service bietet Ihnen Tag und Nacht direkten Zugriff auf unser Know-how. Unser Team von JCB Finance steht Ihnen jederzeit mit flexiblen und maßgeschneiderten Angeboten zur Verfügung.

2 Ein weiteres Beispiel für die Leistungsfähigkeit des JCB Kundendienstes ist das weltweite Netzwerk von Ersatzteilzentren: Dank unserer 16 regionalen Standorte liefern wir 95 % aller Teile innerhalb von 24 Stunden in alle Welt. Die Originalteile von JCB sind perfekt auf Ihre Maschine abgestimmt und garantieren optimale Leistung und Produktivität.

Hinweis: JCB LIVELINK und JCB ASSETCARE sind nicht in allen Verkaufsgebieten erhältlich; bitte fragen Sie Ihren Händler.

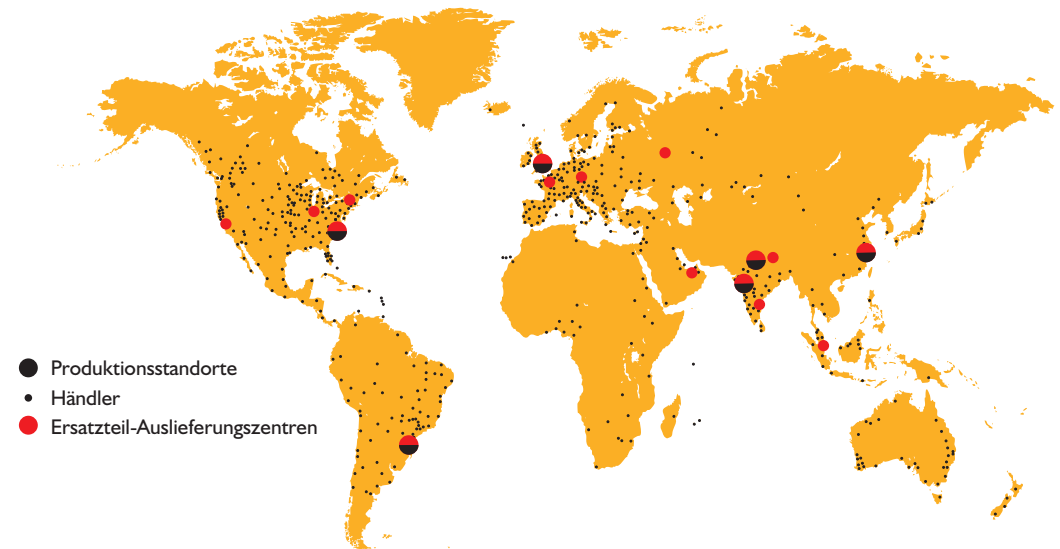


2

3 Von JCB Assetcare erhalten Sie umfassende Garantie- und Servicepakete sowie wahlweise reine Service- oder Reparatur- und Wartungsverträge. Unabhängig vom gewählten Paket berechnen Ihnen unsere Wartungsteams rund um den Globus faire Stundensätze, unterbreiten Ihnen unverbindliche Angebote und führen Service- oder Wartungsarbeiten genauso schnell wie effizient durch.



3



PERFEKT FÜR DIE FAHRBAHNSANIERUNG

BEI DER FAHRBAHNSANIERUNG SIND FLEXIBILITÄT UND SCHNELLIGKEIT BEI MINIMALER VERKEHRSBEEINTRÄCHTIGUNG EINDEUTIGE VORTEILE. DER NEUE 3CX COMPACT IST AUF DER BAUSTELLE ZÜGIG UNTERWEGS. ER WENDET UND ARBEITET AUF EINEM FAHRSTREIFEN, UND ER KANN SOGAR ÜBER FRISCHEN ASPHALT FAHREN. DAS MACHT IHN ZUR PERFEKTEN MASCHINE FÜR INSTANDSETZUNGSARBEITEN.

1 Der 3CX Compact kann, was Kompaktlader und Bagger nicht können: frischen Asphalt befahren – dank 6 Tonnen Gewicht, Allradlenkung und Gummireifen.

Mit 40 km/h Fahrgeschwindigkeit und einem 5,8-m-Wendekreis manövriert die Maschine schnell und agil, besonders in engen Baustellenbereichen.

2 Diese nur 6 Tonnen schwere und 2,74 m hohe Maschine lässt sich problemlos zusammen mit allem anderen Baustellengerät transportieren.

3 Dank der erhöhten Sitzposition und den großen Fensterflächen hat der Fahrer eine hervorragende Sicht auf den Arbeitsbereich.

4 Für die Aufgabe prädestiniert. Der Tool Carrier ist die Maschine der Wahl für diese Aufgaben – seit 20 Jahren. Straßenkappen sind nur ein Beispiel für eine kundenspezifische Ausstattung.



1



2



3



4



6-in-1-Schaufel

Sechs Anwendungen mit einem Anbaugerät (Graben, Planieren, Greifen, Begradigen, Laden und Verfüllen). Lange Lebensdauer durch angeschraubtes, gehärtetes Schneidmesser.

Hydraulikhammer

Löffelstielmontierter HM166Q-Hammer, bricht bei der Fahrbahnsanierung die Asphaltdecke auf, bevor die Fräse zum Einsatz kommt.

Hydraulikzusatzkreis für handgeführte Werkzeuge

Die 9-m-Schlauchtrommel mit automatischem Einzugszug liefert Kraft für eine Vielzahl von Hydraulikwerkzeugen in einem großen Arbeitsradius.

LED-Arbeitsscheinwerfer

Die serienmäßigen leuchtstarken LED-Lampen (2 vorn und 4 hinten) schaffen Tageslicht-Arbeitsbedingungen bei Nacht. Optional ist ein 10-LED-Scheinwerferpaket.

Gummiplatten

Gummiplatten an den Abstützungen vermeiden Schäden am Straßenbelag. Auch für die Schaufel sind Schutzkappen erhältlich.

Zusatzgeräte und -funktionen

ISO/SAE-Belegung umschaltbar, handgeführter HM25LV-Hammer mit Holster, Hubkit

IDEAL FÜR DIE STRASSENINSTANDSETZUNG

DEN 3CX COMPACT GIBT ES MIT DER PERFEKTEN AUSSTATTUNG ALS ALLES-IN-EINER-MASCHINE-LÖSUNG FÜR DIE REPARATUR VON SCHLAGLÖCHERN, KANALBRÜCHEN, BORDSTEINEN U. V. M. MIT STARKER ASPHALTFRÄSE, KEHRMASCHINE UND SCHLEPPHAKEN ZUR MITNAHME HANDGEFÜHRTER WERKZEUGE AN DEN EINSATZORT – KEINE MASCHINE, DIE FÜR AUSBESSERUNGSARBEITEN BESSER GERÜSTET IST.

1 Ein Hydraulikzusatzkreis ermöglicht den Anschluss handgeführter Werkzeuge wie Trennscheiben oder Aufbruchhämmer. Die Werkzeuge können sogar zeitgleich mit den Anbaugeräten an der Maschine betrieben werden.



2 Perfekte Vorbereitung einer dauerhaften Schlaglochreparatur durch Auftrennen, Abfräsen und anschließendes Aufnehmen des Materials



3 Die kompakte Größe ermöglicht der Maschine das Arbeiten in beengten Bereichen, die für normalgroße Baggerlader nicht zugänglich sind.



4 Durch den Wendekreis unter 6 m kann während der Arbeit ein Fahrstreifen offen gehalten werden.



5 Die Maschine ist ein Multitalent: im Kanalbau, als Stapler, zum Versetzen von Bordsteinen und für den Materialtransport – zum Beispiel im Verbringen von heißem Teer.





Kehrmaschine

Die Kehrmaschine sorgt für die gründliche Vorbereitung der Oberfläche. Die versetzbare Konstruktion ermöglicht das Arbeiten auf einer einzigen Fahrspur, sodass der Verkehr parallel noch fließen kann.

Asphaltfräse

Die leistungsstarke Hochgeschwindigkeitswalze versieht die gefräste Fläche mit sauberen, senkrechten Kanten. Dadurch wird eine gleichförmige Verdichtung des neuen Asphalts in den vorbereiteten Bereich ermöglicht.

Hydraulikzusatzkreis für handgeführte Werkzeuge

Die 9-m-Schlauchtrommel mit automatischem Einzug liefert Kraft für eine Vielzahl von Hydraulikwerkzeugen in einem großen Arbeitsradius.

Handgeführter Hammer

Ein HM25LV-Hydraulikhammer ist inklusive. Dieses vibrationsarme Modell bietet ein ausgezeichnetes Leistungsgewicht und kommt mit einem Holster.

Teleskopstiel

Der 3-m-Teleskopstiel spart Zeit, da die Maschine weniger häufig umgesetzt werden muss.

Zusatzgeräte und -funktionen

ISO/SAE-Belegung umschaltbar, Straßenkappen für Abstützungen, LED-Scheinwerferpaket

GENAU DAS RICHTIGE FÜR **KOMMUNALE BETRIEBE**

DER 3CX COMPACT IST DIE IDEALBESETZUNG FÜR KOMMUNALE BETRIEBE. ER FÄHRT SELBST AN DIE EINSATZSTELLE, MANÖVRIERT IN ENGEN BEREICHEN UND ÜBERNIMMT MIT MEHREREN ANBAUGERÄTEN ZUM BEISPIEL DAS GRABENZIEHEN UND ANDERE VORARBEITEN AN VERSORGUNGSEINRICHTUNGEN. ALL DAS BEI MINIMALER BEEINTRÄCHTIGUNG UND GRÖSSTMÖGLICHER SCHONUNG DER UMWELT.

1 Mit einer Straßengeschwindigkeit von 40 km/h ist die Maschine bei einem Noteinsatz – sei es ein Wasserrohrbruch, ein Gasleck oder eine unterbrochene Telekommunikationsleitung – schnell vor Ort. Ein Tieflader wird nicht gebraucht.



1

2 Der Hydraulikzusatzkreis für handgeführte Werkzeuge speist Wasserpumpen zum Auspumpen von Gräben, Aufbruchhämmer u. v. m.



2

3 Eine Breite unter 2 m bedeutet, dass nur eine Fahrspur gesperrt werden muss.



3

4 Der Wendekreis unter 6 m sorgt für beste Manövrierbarkeit auf Baustellen mit wenig Platz.



4

5 Die Alles-in-einer-Maschine-Lösung für Asphalt schneiden, Gräben, Rohre tragen, Aufladen, Transportieren und Abladen von Arbeitsgeräten und Material, Verfüllen, Grabenverdichten und anschließendes Kehren



5



LED-Paket mit stielmontiertem Arbeitsscheinwerfer

Die leuchtstarken LED-Lampen (2 vorn und 4 hinten) schaffen Tageslicht-Arbeitsbedingungen bei Nacht. Der Arbeitsscheinwerfer am Löffelstiel wirft direktes Licht auf den Arbeitsbereich.

HM266Q-Hammer

Hydraulikhammer mit hoher Schlagzahl und eingebauter Schalldämpfung. Die starke, stabile Konstruktion setzt die Kraft der Maschine in hervorragende Aufbruchleistung um.

Hydraulikzusatzkreis für handgeführte Werkzeuge

Die 9-m-Schlauchtrommel mit automatischem Einzug liefert Kraft für eine Vielzahl von Hydraulikwerkzeugen in einem großen Arbeitsradius.

Teleskopstiel

Der 3-m-Teleskopstiel vergrößert den Arbeitsradius, sodass die Maschine weniger häufig umgesetzt werden muss.

Gummiplatten

Gummiplatten an den Abstützungen und der 6-in-1-Schaufel dienen dem optimalen Schutz des Straßenbelags.

Zusatzgeräte und -funktionen

ISO/SAE, Hubkit inkl. SBV, handgeführter Hammer, 300- und 600-mm-Löffel mit Schneidmesser, Grabenräumlöffel, Tauchpumpe

DER PERFEKTE PARTNER FÜR STADT UND GEMEINDE

DIE VON STÄDTEN UND GEMEINDEN WAHRZUNEHMENDEN AUFGABEN SIND SO VIELFÄLTIG, DASS DIE VIELSEITIGKEIT DES 3CX COMPACT IDEAL ZUM ZUG KOMMT. DANK SEINER GRÖSSE KOMMT ER AN ORTE, DIE FÜR GRÖSSERE MASCHINEN EINE NUMMER ZU KLEIN SIND. DIE KOMBINATIONSMÖGLICHKEITEN MIT ZAHLREICHEN ANBAUGERÄTEN, AUCH HANDGEFÜHRTEN WERKZEUGEN, MACHEN IHN ZUM FLEXIBLEN UND STETS EINSATZBEREITEN WORKAHOLIC.

1 Die Maschine bietet durch ihre unglaubliche Vielseitigkeit maximalen Nutzwert. Sie übernimmt Aufgaben aller Art und erledigt die Arbeit sowohl eines Kompaktradladers als auch eines Minibaggers. Von der Parkpflege im Sommer bis zum Beladen von Streuwagen und dem Schneeräumen im Winter – der 3CX Compact ist „von vorn bis hinten“ eine Maschine für alle Jahreszeiten.



2 Ihre Fähigkeit, größere Strecken zügig zu überwinden, sei es auf dem Weg zu ihrem Einsatzort oder z. B. in weitläufigen Grünanlagen, macht die Maschine hochproduktiv einsetzbar.



3 Ein Hydraulikzusatzkreis für handgeführte Werkzeuge erweitert die Fähigkeiten der Maschine als Universaltalent noch – damit pumpt sie Wasser oder treibt beim Baumpflanzen einen Erdbohrer an.



4 Der leichtgewichtige und schmale 3CX Compact bietet ausgezeichnete Manövriereigenschaften. Mit Rasenreifen und einer Grabtiefe von 3,6 Metern eignet sich die Maschine ideal für das Ausheben von Gräbern.



5 Mit weniger als 2 Metern Breite arbeitet die Maschine in beengten Bereichen, die für größere Maschinen nicht zugänglich sind (je nach Anbaugerät).





6-in-1-Schaufel

Sechs Anwendungen mit einem Anbaugerät (Graben, Planieren, Greifen, Begradigen, Laden und Verfüllen).

Schnellwechsler vorn und hinten

Flexibilität für jede Aufgabe durch einfachen Wechsel des Anbaugeräts. Beide Kupplungen erlauben den mühelosen Umbau.

3-m-Teleskopstiel

Der 3-m-Teleskopstiel erhöht die Reichweite der Maschine und dadurch in vielen Anwendungen die Effizienz. Ebenso erhältlich ist ein 3,6-m-Stiel.

Hydraulikzusatzkreis für handgeführte Werkzeuge

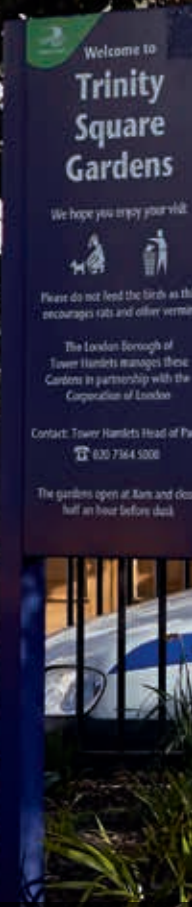
Die 9-m-Schlauchtrommel mit automatischem Einzug liefert Kraft für eine Vielzahl von Hydraulikwerkzeugen in einem großen Arbeitsradius.

Kit für Hebeeinsatz

Kombiniert mit der Löffelumlenkung mit Huböse kann die Maschine für Hubarbeiten eingesetzt werden. Mit Schlauchbruchsicherungen und akustischem Alarm für höchste Arbeitssicherheit.

Zusatzgeräte und -funktionen

ISO/SAE umschaltbar, LED-Lichtpaket, 600-mm-Löffel, Straßenkappen für Abstützungen



DER STARKE ARBEITER IM ERDBAU

DER 3CX COMPACT IST PERFEKT FÜR ERDBAUARBEITEN. ER ARBEITET UND BEWEGT SICH MÜHELOS UND SICHER AUF SIEDLUNGSBAUSTELLEN UND LÄSST SICH MIT EINER VIELZAHL NÜTZLICHER ANBAUGERÄTE KOMBINIEREN – VON GRUND AUF PERFEKT.



1

1 Alles in einem – ersetzt Muldenkipper, Kompakträdler, Minibagger, Gabelstapler und motorisierte Kehrmaschine.



2

2 Einer für alles – hebt, schiebt, gräbt, trägt Maurerkübel, hilft beim Ausschalen und kehrt die Baustelle am Ende des Tages.

3 Dank der kompakten Größe arbeitet die Maschine zwischen Häusern und in der Gartenanlage.

Der Wendekreis unter 6 m sorgt für beste Manövrierbarkeit auf kleineren Baustellen.

4 Die Straßengeschwindigkeit von 40 km/h steht für eine hohe Produktivität der Maschine.



3



4



Industriegabeln

Industriegabeln sind perfekt für das Aufladen, Aufstapeln und den Materialumschlag. Mit integriertem Ladungsschutz zur Sicherheit des Bedieners.

6-in-1-Schaufel mit Zylinderschutz

Sechs Anwendungen mit einem Anbaugerät (Graben, Planieren, Greifen, Begradigen, Laden und Verfüllen). Die Schaufelzylinder sind zusätzlich vor dem Kontakt mit Schutt, Schotter und dgl. geschützt.

Hydraulikzusatzkreis für handgeführte Werkzeuge

Die 9-m-Schlauchtrommel mit automatischem Einzugszug liefert Kraft für eine Vielzahl von Hydraulikwerkzeugen in einem großen Arbeitsradius.

LSD-Achsen

Das Selbstsperrdifferential (LSD) erhöht die Traktion bei Bedarf und gewährleistet dadurch maximale Produktivität auf allen Untergründen.

Tauchpumpe

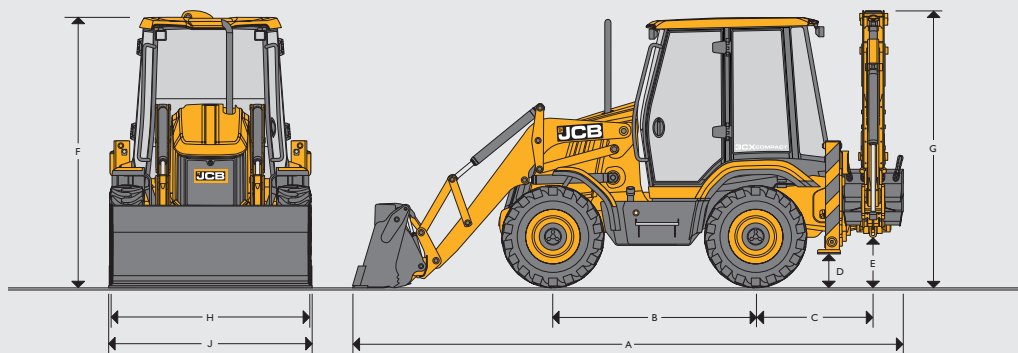
Die selbstansaugende 700-l/min-Hochleistungspumpe ist an die Maschine anschließbar.

Zusatzgeräte und -funktionen

Straßenkappen für Abstützungen, Hubkit, 600-mm-Löffel, ISO/SAE umschaltbar, LED-Lichtpaket

STATISCHE ABMESSUNGEN

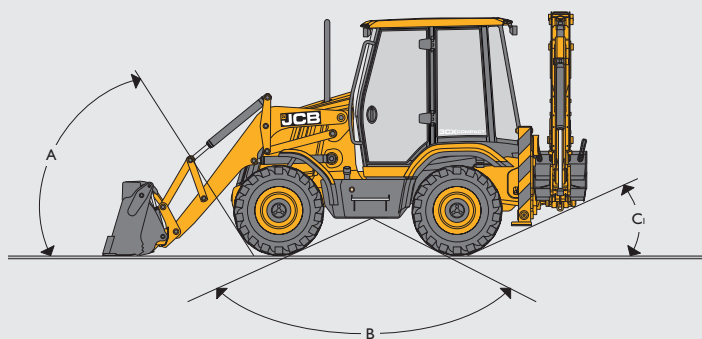
Max. Motorleistung: 55 kW (74 PS), max. Grabtiefe Tool Carrier: 4,33 m



		3CX COMPACT	
A	Gesamt-Transportlänge	m	5,54
B	Achsabstand	m	1,99
C	Abstand Schwenkwerk – Hinterachse (Mitte – Mitte)	m	1,21
D	Bodenfreiheit Abstützungen	m	0,24
E	Höhe Schwenkbolzen	m	0,47
F	Höhe Kabinendach	m	2,60
G	Gesamt-Durchfahrthöhe (3 m)	m	2,74
	Gesamt-Durchfahrthöhe (3,6 m)	m	3,07
H	Breite Heckrahmen	m	1,89
J	Schaufelbreite	m	2,00

JCB Tool Carrier verfügen über einen hochbelastbaren, einteiligen Hauptrahmen, einen hydrostatischen Antriebsstrang und einen vollständig geschlossenen Motorraum.

BÖSCHUNGSWINKEL



A	Anfahrwinkel	Grad	45°
B	Überfahrwinkel	Grad	124,5°
C	Böschungswinkel	Grad	19°

MOTOR

Diesel-Common-Rail-System, riemengetriebene Wasserpumpe, Kaltstarthilfe – gebietsabhängig, Wartung von einer Seite aus

Abgaswerte		Stufe IIIB/T4
Hersteller		JCB Diesel by Kohler Co.
Bruttoleistung	kW (PS)	55 (74) bei 2.200 U/min
Spitzendrehmoment	Nm	300
Ansaugung		Turboaufladung
Hubraum	cm ³	2482
Zylinderanzahl		4
Durchmesser	mm	88
Hub	mm	102
Nenn Drehzahl Motor	U/min	2350

MOTOR-SYSTEM

Das Motor-system erleichtert die täglichen Kontrollen sowie die Routinewartung und erlaubt längere Wartungsintervalle.

Kraftstoffart	Diesel	
Kraftstofffilter	Austauschbare Schraubfilterkartusche und Wasser-/Sedimentabscheider	
Luftfilter	Doppelter Trockenelement-Luftfilter mit selbstreinigendem, eingebautem Luft-Vorfilter	
Ölfilter und Schmierung	Aufgeschraubter Hauptstromfilter	
Kühlsystem	Für hohe Außentemperaturen geeigneter, druckbeaufschlagter 1,0-bar-Sauglüfter, Überdruck-Ausgleichsbehälter	

ELEKTRIK UND INSTRUMENTE

12-Volt-Anlage mit negativer Erdung, Verkabelung und Anschlüsse gemäß IP69 gegen Wassereintritt geschützt, Sicherungstafel ergänzt durch Haupttrennschalter am Batterie-Pluspol

Anzeigen	Tacho, Motordrehzahl, Kühlmitteltemperatur, Kraftstoffstand, Betriebsstundenzähler, Uhr	
Warnsystem	Akustisch-optisches System für Motoröl, Getriebe, Feststellbremse, Batterie, Luftfilter und Lichtmaschine	
Batterie	900 CCA/110 A/h	
Vorverkabelung	Radiolautsprecher (Kabine), Rundumleuchte (alle)	
Hupe	Von vorn und hinten auszulösen	
Lichtmaschine	100 A	
Arbeitsscheinwerfer vorn	2x Halogen, einstellbar	
Arbeitsscheinwerfer hinten	4x Halogen, einstellbar	

ANTRIEB

Bosch Rexroth-Getriebe mit Abwürgeschutz und Schnellfahrshalter

Typ	Hydrostatisch	
Modell	Rexroth A6VM – 3-stufig	
Stufe 1 (niedriger Bereich)	km/h	6
Stufe 2 (hoher Bereich)	km/h	10
Stufe 3 (hohe Geschwindigkeit)	km/h	40

FÜLLMENGEN		
Kühlsystem	Liter	16
Kraftstofftank	Liter	80
Motorölvanne	Liter	11,2
Hydrauliksystem (einschl. Getriebe)	Liter	104
Hinterachse	Liter	9,0
Vordere Antriebsachse	Liter	9,0

ACHSEN		
	Vorn	Hinten
Typ	JCB Max-trac-Drehmomentverteilung an der Lenkachse	
Achslasten	kg	
Statische Nennlast	7484	
Dynamische Nennlast	3765	
Pendelwinkel	9,5°	–
Lenkzylinder	Doppelt wirkend	Doppelt wirkend

LENKUNG	
Lenkachsen	Vorn und hinten
Lenkradumdrehungen Anschlag – Anschlag	4
Wendekreis:	m
Kurveninnere Räder gebremst	5,8
Kurveninnere Räder ungebremst	6,7

BETRIEBSGEWICHTE		
3-m-Teleskopstiel	kg	6070

Das Betriebsgewicht beinhaltet die Maschine mit 6-in-1-Schaufel, 600-mm-Baggerlöffel, verlängertem Löffelstiel, vollem Kraftstofftank und Bediener.

Das tatsächliche Gewicht richtet sich nach der optionalen Ausstattung.

BREMSEN	
Das JCB Bremssystem garantiert ein zuverlässiges, fadingfreies Bremsverhalten. Die selbstnachstellenden Mehrscheibenbremsen sind auf der Radinnenseite montiert und laufen im Ölbad, sodass geringer Wartungsaufwand und hohe Langlebigkeit gewährleistet sind.	
<ul style="list-style-type: none"> • Geteilte Bremspedale ermöglichen einen engeren Wendekreis und eine bessere Lenkkontrolle auf rutschigem Boden. • Die automatische Kompensation sorgt für spurtreues Bremsen. • Scheibendurchmesser: 165 mm (6,5"), Bremsfläche: 130.502 mm² je Bremse • Die unabhängige Feststellbremse sitzt auf der Eingangswelle der Hinterachse und hält die Maschine sicher auf Gefällen bis zu 30 Prozent. Hohe Bremsenlüftspiele und die Getriebeabkopplung reduzieren Leistungsverluste und Bremsbelagverschleiß. 	

HYDRAULIKSYSTEM		
Closed-Center-System (Kolbenpumpe) mit variablem Volumenstrom für klassenbeste Steuerbarkeit, ISO-Steuerung mit einem neuen kraftstoffsparenden Eco-Aushubmodus		
Pumpenfördermenge bei 2.350 U/min	l/min	100*
System-Entlastungsdruck	bar	230

* 100 % Wirkungsgrad

REIFEN	
340/80 x R18 Michelin XMCL (Radial)	
340/80 x R18 Sitemaster Industrial (Diagonal)	
340/80 x R18 Michelin Power CL (Diagonal)	

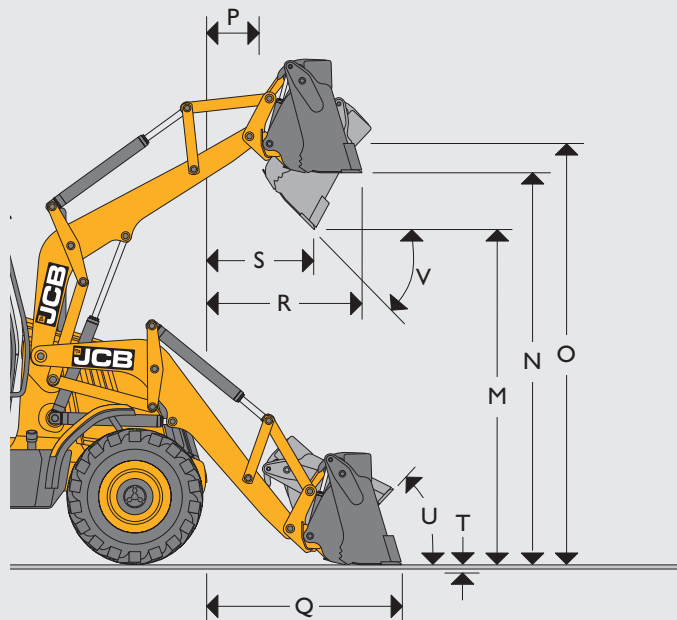
GERÄUSCHE UND VIBRATIONEN		
Innen	dB(A)	71
Außen	dB(A)	101

KABINE	
<ul style="list-style-type: none"> • Die besonders großen getönten Scheiben sorgen für hervorragende Sicht (und damit höhere Sicherheit). Der Kabinenrahmen mit ROPS- und FOPS-Zulassung sorgt für optimalen Schutz des Bedieners. ISO-Norm 3471 und 3449 (SAE J1040 und J231). • Ein voll verstellbarer, luftgefedert Sitz und ergonomisch angeordnete Bedienelemente unterstützen ermüdungsfreies Arbeiten. • Eine Radiovorbereitung (1 DIN-Schacht) mit Stereolautsprechern ist serienmäßig. • Die einteilige Tür auf der linken Seite ermöglicht einen einfachen Einstieg in die Kabine. Zur Standardausstattung gehören: Sicherheitsgurt mit Gurtaufroller, dreistufige Frischluft-/Umluftheizung, Scheibenwischwaschanlage vorn/hinten (Kabine), Hupe vorn und hinten, Außenspiegel und ein ebener, leicht zu reinigender Boden • Zwei Instrumententafeln in der Frontkonsole für Fahrbetrieb und der Seitenkonsole für Lader- und Baggerbetrieb • Starre Lenksäule • Großes, geschütztes ausstellbares Heckfenster (Kabine) • 12-Volt-Steckdose 	

ABMESSUNGEN HUBGERÜST

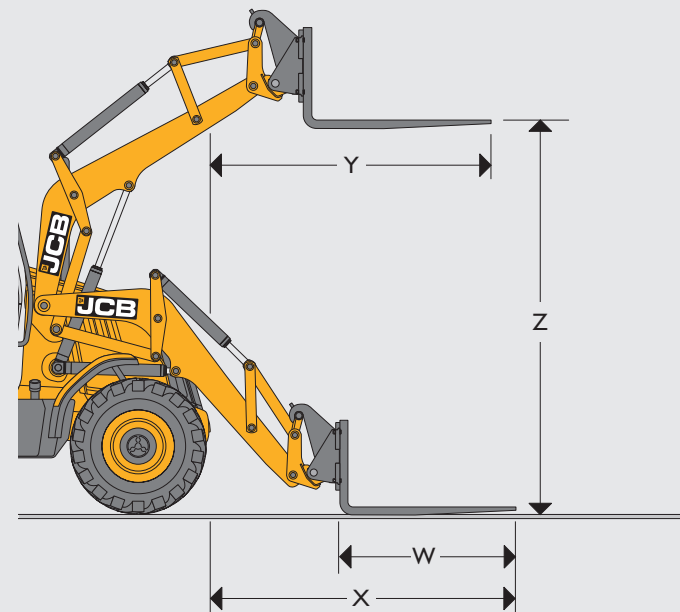
		Universalschaufel	6-in-1-Schaufel	Universalschaufel schmal
		m	m	m
	Gesamtbreite über Schaufel	2,00	2,00	1,37
M	Schütthöhe	2,41	2,32	2,35
N	Überladehöhe	2,93	2,98	2,96
O	Bolzenhöhe Hubgerüst	3,18	3,18	3,18
P	Bolzen-Vorwärtsreichweite	0,4	0,4	0,4
Q	Reichweite am Boden (Schaufelboden waagrecht)	1,54	1,54	1,58
R	Max. Reichweite bei voller Höhe	1,11	1,11	1,24
S	Reichweite bei voller Höhe, ganz abgekippt	0,64	0,78	0,79
T	Schürftiefe	0,12*	0,12*	0,12*
U	Ankippwinkel am Boden	45°	45°	45°
V	Abkippwinkel	45°	45°	45°
	Max. Backenöffnung	-	0,7	-

*mit Schnellwechsler



HUBGERÜST-ANBAUGERÄTE

		Schnellwechslermontierte Gabeln
		m
W	Gabeln – Zinkenlänge	1,24
X	Gabel-Reichweite am Boden	2,19
Y	Gabel-Reichweite bei voller Höhe	1,79
Z	Gabel-Hubhöhe – max.	3,24
	Gabelabstand – min.	0,15
	Gabelabstand – max.	1,28
	Tragfähigkeit bei Lastschwerpunkten 500 mm (kg)	1670
	Max. Ankippwinkel am Boden (°)	9,8
	Gabeln – Zinkenbreite	0,1



HUBGERÜSTLEISTUNG

		Universalschaufel	6-in-1-Schaufel
	Losbrechkraft – Schaufel	kgf 3758	3618
	Reißkraft – Hubgerüst	kgf 2690	2550
	Nenntragfähigkeit*	kgf 1526	1386

*Nennleistung nach ISO 14397:200

HUBGERÜST-ANBAUGERÄTE – SCHAUFELN

Alle Laderschaufeln verfügen über Bohrungen für Wendemesser oder Zähne (optional erhältlich). Das flache Kastenprofil sorgt für Stabilität und erleichtert die Nivellierung.

	Schaufelinhalt SAE	
	Gehäuft m ³	Gestrichen m ³
Universalschaufel (2.000 mm)	0,7 (0,92)	0,56 (0,73)
6-in-1-Schaufel (2.000 mm)	0,6 (0,78)	0,49 (0,64)
Universalschaufel schmal (1.370 mm)	0,6 (0,78)	0,49 (0,64)

BAGGER-ANBAUGERÄTE – LÖFFEL

JCB Baggerladerlöffel sind speziell für JCB Maschinen konstruiert. Die Bolzenanordnung sorgt für maximale Ausbrechkraft, maximalen Ladungsrückhalt und optimales senkrecht Grabverhalten.

Breite	Inhalt SAE	
	Gehäuft m ³	Gestrichen m ³
mm		
230	0,028	0,022
300	0,03	0,03
350	0,04	0,03
400	0,05	0,04
450	0,06	0,05
600	0,09	0,07
750	0,11	0,09
1200	0,16	-

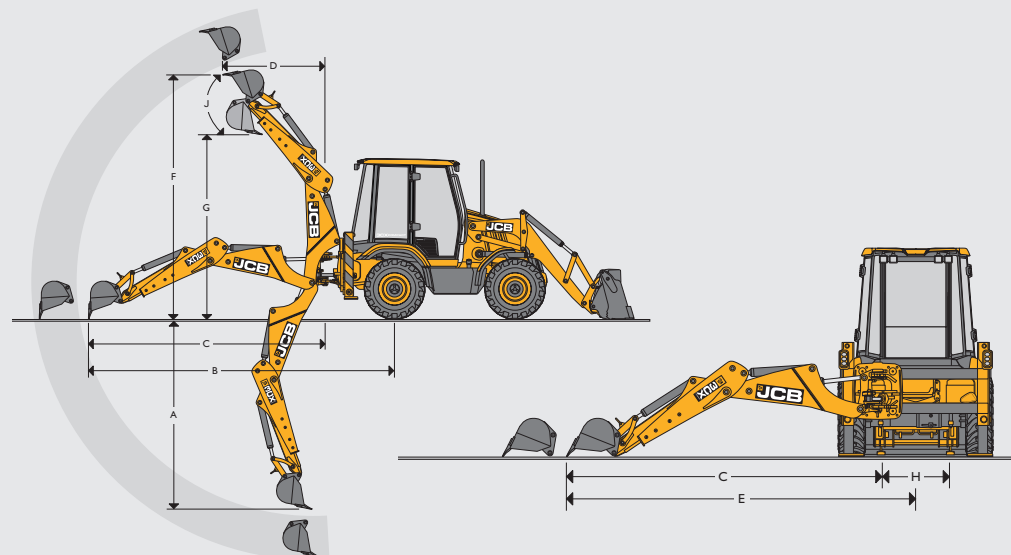
BAGGER-ANBAUGERÄTE – HÄMMER

	Gewicht (kg)	Schlagenergie J
HM166Q	162	252
HM266Q	244	376

BAGGERLEISTUNGEN

		3 m fest	3 m Teleskop	3,5 m fest	3,5 m Teleskop
Ausbrechkraft am Löffel	kgf	3340	3340	3340	3340
Reißkraft am Löffelstiel	Ausgef.	-	2370	-	2430
	Eingef.	2770	2870	2740	2870
Hubkapazität, Löffelanlenkung bei voller Reichweite	Ausgef.	-	570	-	-
	Eingef.	930	690	730	490

ABMESSUNGEN BAGGER



			3-m-Standardstiel	3-m-Teleskopstiel	3,6-m-Standardstiel	3,6-m-Teleskopstiel
			m	m	m	m
A	SAE – max. Grabtiefe	m	Ausgef. –	3,72	–	4,33
		Eingef.	3,07	3,07	3,68	3,68
	SAE – Grabtiefe ebene Sohle	m	Ausgef. –	3,70	–	4,26
		Eingef.	3,04	3,04	3,61	3,61
B	Reichweite – Boden bis Mitte Hinterrad	Ausgef.	–	5,81	–	6,43
		Eingef.	5,19	5,19	5,82	5,81
C	Reichweite – Boden bis Mitte Schwenkwerk	m	Ausgef. –	4,60	–	5,22
		Eingef.	3,99	3,99	4,61	4,60
D	Reichweite – max. Höhe bis Mitte Schwenkwerk	Ausgef.	–	1,90	–	3,16
		m	Eingef.	1,41	1,41	2,67
E	Reichweite seitwärts – bis Maschinenmitte	Ausgef.	–	5,05	–	5,73
		m	Eingef.	4,43	4,43	5,15
F	SAE – Arbeitshöhe	Ausgef.	–	4,43	–	4,95
		m	Eingef.	4,05	4,05	4,57
G	Max. Überladehöhe	Ausgef.	–	3,22	–	3,72
		m	Eingef.	2,75	2,75	3,30
	SAE – Überladehöhe	Ausgef.	–	3,18	–	3,68
		m	Eingef.	2,72	2,71	3,27
H	Auslegerversatz	m	1,00	1,00	1,00	1,00
J	Löffeldrehwinkel		187°	187°	187°	187°







EIN UNTERNEHMEN, ÜBER 300 MODELLE

Der JCB Händler in Ihrer Nähe

TOOL CARRIER 3CX COMPACT

Bruttoleistung: 55 kW (74 PS) Maximale Grabtiefe: 4,33 m Betriebsgewicht: 6.070 kg

JCB Deutschland GmbH, Graf-Zeppelin-Straße 16, 51147 Köln.

Tel: 02203 9262-0, E-Mail: info@jcb.com.

Downloads mit den aktuellsten Informationen zu diesem Produktprogramm finden Sie unter: www.jcb.com

©2015 JCB Sales. Alle Rechte vorbehalten! Dieses Dokument darf ohne vorherige Genehmigung durch JCB Sales weder vollständig noch teilweise vervielfältigt, in einem Erfassungssystem gespeichert, oder in jedweder Form sowie Methode elektronisch, mechanisch, phototechnisch oder sonst wie übermittelt werden. Sämtliche Angaben in diesem Dokument hinsichtlich Betriebsgewicht, Größe, Arbeitsgeschwindigkeit sowie sonstiger Leistungsdaten dienen nur zur Veranschaulichung und können je nach genauer Maschinenausrüstung abweichen. Sie sollten daher nicht als Nachweis zur Eignung der Maschine für einen bestimmten Einsatzzweck dienen. Lassen Sie sich unbedingt von Ihrem JCB-Händler beraten. JCB behält sich das Recht vor, seine Modelle und deren technische Daten, Ausstattung sowie Zubehör ohne vorherige Benachrichtigung abzuändern. Die im Werbematerial enthaltenen Angaben gelten nur als Richtlinie und können in gewissen Märkten vom Lieferumfang abweichen. Das JCB-Logo ist eine eingetragene Marke von JCB Bamford Excavators Ltd.

9999/5922 de-DE 01/16 Ausgabe 2

