

NEU



RADLADER | 457

Brutto-Motorleistung: 193 kW (258 PS), Betriebsgewicht: 19,6 – 24,6 t, Kipplast, geknickt: 13.690 kg, Standardschaufel-Inhalt: 3,5 m³



Unsere Aufgabenstellung war gleichermaßen einfach wie umfangreich: Ihnen den besten Radlader der Welt bereitzustellen. Der brandneue JCB 457 ist das Ergebnis dieser Entwicklung und ist ein voller Erfolg. Setzt er doch neue Maßstäbe in puncto Leistung, Produktivität, Effizienz, Komfort, Bedienerfreundlichkeit und Sicherheit. Mit dieser Investition treffen Sie somit ganz sicher eine hervorragende Geschäftsentscheidung.

fantastisch.





JCB

JCB

45

STABILITÄT.

DANK MODERNSTER FERTIGUNGS TECHNOLOGIEN UND ERST KLASSIGER KOMPONENTEN WEIST DER NEUE JCB 457 MAXIMALE STABILITÄT AUF. DIE MASCHINE WURDE BEI EINSÄTZEN IN ALLER WELT UNTER EXTREMBEDINGUNGEN GETESTET, UM SICHERZUSTELLEN, DASS SIE UNABHÄNGIG VON IHREM STANDORT STETS DIE VOLLE PRODUKTIVITÄT ERHALTEN.

Für schwerste Einsätze konzipiert.

- 1** Ihr neuer JCB 457 profitiert von Finite-Elemente-Analysen und Prüfstandtests mit bis zu einer Mio. Zyklen, die seine ausgezeichnete strukturelle Stabilität und Langlebigkeit garantieren. Zusätzliche Sicherheit geben Kältekammertests, die Kaltstarts bei bis zu -20 °C garantieren.
- 2** Die präzise Verarbeitung bei JCB umfasst enge Toleranzen sowie eine exakte Positionierung der Bolzen und Buchsen.
- 3** Der 457 ist für besonders raue Anwendungen ausrüstbar, wie den Umschlag von Abfall oder aggressiven Stoffen.
- 4** Höchste Qualitätsstandards erzielen wir mit unseren modernen Fertigungsprozessen, in denen robotergesteuerte Fräsen, Präzisionslackierungen sowie innovative Montagetechniken zum Einsatz kommen.

Der neue MTU-Motor liefert stets die für den täglichen Einsatz benötigte Leistung, und dank seiner soliden Bauweise machen ihm auch die plötzlichen starken Lastwechsel nichts aus, zu denen es beim Wechsel zwischen verschiedenen Aufgaben kommen kann.



Das Knickgelenk des JCB 457 ist als Schwerlast-Kastenprofil konstruiert und ist so deutlich robuster als eine einzelne verschweißte Platte. Die Lenkzylinder sind weit oben angebracht und damit gut vor Stößen und Beschädigungen geschützt.



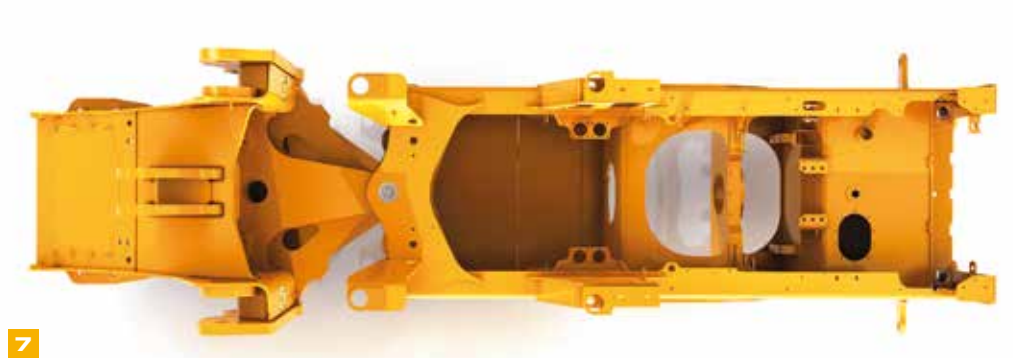
Schützende Details.

5 Ein robustes Kontergewicht schützt das Heck Ihres JCB 457 – und somit auch seine Rückfahrscheinwerfer und seine Kühleinheit – vor Schäden.

Äußerst wendig.

6 Die Schläuche sind sauber und gut befestigt durch das Knickgelenk geführt, vor Einklemmen sicher geschützt.

7 Das Knickgelenk verfügt über einen hochbelastbaren Zentralbolzen und eine überdimensionierte Buchse sowie zweireihige Kegelrollenlager an den unteren Gelenken. Die damit erreichte vertikale wie horizontale Belastbarkeit sorgt für Langlebigkeit und Steifigkeit.



GESCHWINDIGKEIT.

ZEIT IST AUF JEDER BAUSTELLE EIN WICHTIGER FAKTOR, DAHER WURDE DER NEUE JCB 457 FÜR DIE SCHNELLSTEN LADEZYKLEN SEINER BRANCHE KONZIPIERT. LEISTUNGSSTARKE DOPPELHYDRAULIKPUMPEN, EIN BEDARFSGEREGLER VENTILBLOCK UND EIN OPTIONALES FÜNFANGGETRIEBE MIT WANDLERÜBERBRÜCKUNG SORGEN FÜR GESCHWINDIGKEIT, GENAUIGKEIT UND PRODUKTIVITÄT IM ÜBERFLUSS.

Power für alle Aufgaben.

1 Der in den neuen JCB 457 eingebaute MTU 6R1000 7,7-Liter-Motor leistet beachtliche 193 kW (258 PS), ganz zu schweigen von seinen 1150 Nm Drehmoment (6 % mehr als das Vorgängermodell). Außerdem erzeugt der Motor dieses Drehmoment bereits bei niedrigen Drehzahlen – für ein außergewöhnlich gutes Ansprechverhalten im Einsatz.



2

Effizientes Beladen.

2 Die leistungsfähige Hydraulik mit Doppel-Axialkolbenverstellpumpe erreicht solide 323 l/min für kurze Ladezyklen und beste Multifunktionalität.

3 Mit dem optionalen Schnellwechsler von JCB lassen sich Anbaugeräte schnell und effizient umrüsten.

4 Wählen Sie das optimale Hubgerüst: Die Z-Kinematik (ZX) gewährleistet eine hohe Ausbrechkraft, während sich ein hohes Drehmoment (HT) für Parallelhub und eine flexible Anbaugeräte-Nutzung eignet.



3



4

Sie müssen sich keine Gedanken wegen des Austauschs eines Dieselpartikelfilters (DPF) an Ihrem JCB 457 und des damit einhergehenden Zeitverlusts und der Kosten machen; dank seines MTU-Motors erfüllt der Radlader die Abgasnormen Tier 4 Final/Stufe IV ausschließlich mittels Abgasrückführung (AGR) und selektiver katalytischer Reduktion (SCR). Dies führt auch zu einer verbesserten Kraftstoffnutzung.



1

Effizientes Beladen.

- 5** Entscheiden Sie sich bei Anwendungen mit großer Ladehöhe für ein High-Lift- oder Super-High-Lift-Hubgerüst, beispielsweise für das Beschicken von Trichtern oder Beladen von Lkws.
- 6** Mit einer maximalen Ausbrechkraft von 172 kN kann dieser Radlader selbst anspruchsvollste Ladeaufgaben übernehmen.

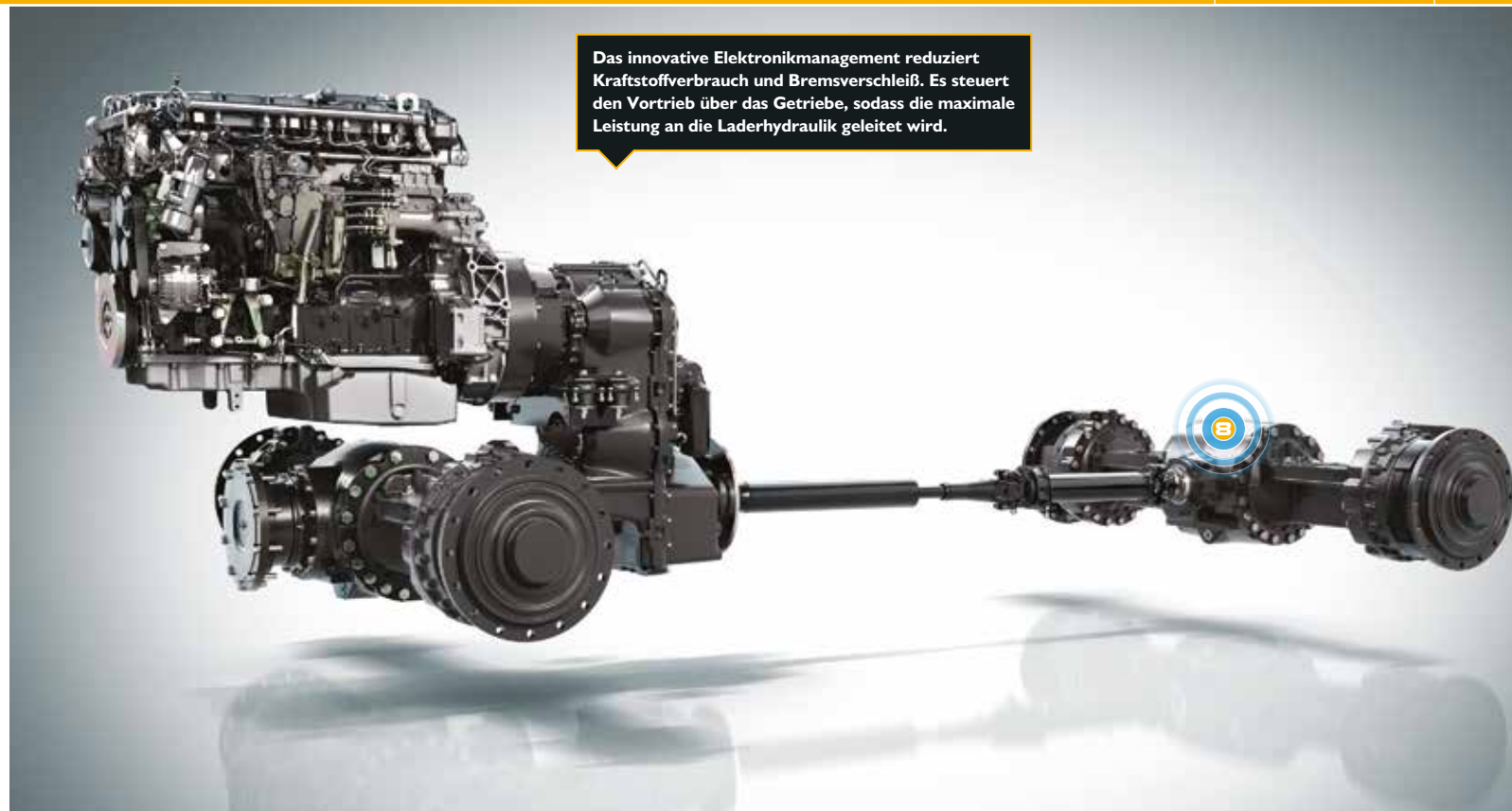
Antriebsstrang vom Feinsten.

7 Serienmäßig ist in den JCB 457 ein leichtgängiges Vierganggetriebe eingebaut; das optional erhältliche Fünfganggetriebe erleichtert die Bedienung noch mehr, denn seine Gänge sind feiner übersetzt, was sich in einer besseren Beschleunigung, Steigfähigkeit und Wirtschaftlichkeit auf der Straße niederschlägt. Die Wandlerüberbrückung des Fünfganggetriebes verhindert zudem Verluste durch den Drehmomentwandler und sorgt für kürzere Ladezyklen und mehr Wirtschaftlichkeit.

8 Dank der angebotenen unterschiedlichen Achs-Optionen können Sie Ihren JCB 457 an sämtliche Einsätze anpassen.

- Offene Differenziale sind ideal bei hartem Untergrund.
- Das Selbstsperrdifferenzial (LSD) bietet sich bei weichem, schlammigem Gelände mit eingeschränkter Traktion an.
- Das offene Differenzial mit automatischer Sperre in der Vorderachse liefert optimale Traktion bei wechselnden Untergründen.

Das innovative Elektronikmanagement reduziert Kraftstoffverbrauch und Bremsverschleiß. Es steuert den Vortrieb über das Getriebe, sodass die maximale Leistung an die Laderhydraulik geleitet wird.



LEISTUNG.

LEISTUNG OHNE KOMPROMISSE IST SCHON SEIT JEHER DER LEITFADEN BEI DER JCB PRODUKTENTWICKLUNG. JETZT GEHT DER NEUE JCB 457 SOGAR NOCH EINEN SCHRITT WEITER. SEIN INNOVATIVER EU STUFE IV KONFORMER MTU-MOTOR BIETET JEDE MENGE LEISTUNG, EIN EFFIZIENTER, LAUFRUHIGER ANTRIEBSSTRANG VON ZF UND DER GERINGE KRAFTSTOFFVERBRAUCH MACHEN DIE ENTSCHEIDUNG NOCH LEICHTER.

Da kein DPF benötigt wird, entfallen die hierfür erforderlichen zusätzlichen Kraftstoffleitungen und die mit der Regenerierung einhergehenden gefährlich hohen Temperaturen. Der ansonsten für die Regenerierung des DPF verwendete Kraftstoff kann nun für produktive Aufgaben genutzt werden.



Effizientes Fahren.

1 Der MTU-Motor im neuen JCB 457 zeichnet sich durch ein bereits bei niedriger Drehzahl erzeugtes hohes Drehmoment aus, das er über ein breites Drehzahlband aufrechterhält. Durch die Verwendung leichter Materialien wie Aluminiumguss und Kunststoffe erwartet Sie darüber hinaus ein hervorragendes Leistungsgewicht.

Zur Kraftstoffeinsparung kann die Motorabschaltung nach einer voreinstellbaren Zeit die Bremsen aktivieren und den 457 sicher abschalten.

2 Der hydraulische Motorlüfter des JCB 457 reagiert automatisch auf die Außentemperatur und passt seine Drehzahl für optimale Kühlung und minimalen Kraftstoffverbrauch an. Der Geräuschpegel am Einsatzort wird dadurch ebenfalls gesenkt.

3 Entscheiden Sie sich für das Fünfganggetriebe mit Wandlerüberbrückung und Sie erhalten einen Wirkungsgrad von 100 % im zweiten bis fünften Gang sowie eine feinere Übersetzung, sodass Sie mit niedrigeren Drehzahlen arbeiten können. Das Endergebnis ist eine verbesserte Kraftstoffnutzung.



Die innovativen Verstellpumpen von JCB speisen einen bedarfsgeregelten Ventilblock, der die Leistung nur dann abrufen, wenn sie tatsächlich gebraucht wird. Eine präzise, effiziente Laderbedienung ist somit garantiert.

Effizientes Fahren.

4 Raddrehzahl-Bremsen bedeuten, dass die Bremsen des neuen JCB 457 in derselben Geschwindigkeit rotieren wie die Räder – was eine geringere Hitze- und Reibungsentwicklung sowie eine verbesserte Wirtschaftlichkeit nach sich zieht.

5 Dank entlasteter Steuerventile im Ventilblock wird das Hubgerüst per Schwerkraft – und nicht mittels Hydraulikkraft – abgesenkt; auch dies spart Kraftstoff.

6 Die patentierte Schwingungsdämpfung JCB Smoothride sorgt für geringere Stoßbelastungen Ihrer Maschine. Dies reduziert den Materialverlust und die strukturelle Belastung und maximiert den Bedienkomfort.

7 Die Wahl zwischen einer Drei- oder Vierkreis-hydraulik sorgt für ein unschätzbare Plus an Flexibilität.

8 Die einstellbare Hubgerüst-Arretierung erlaubt Begrenzungen der Hubhöhe sowie Schwimm- und Rückstellung der Schaufel – für mehr Sicherheit und Produktivität.



COMMANDPLUS.

MIT DEM NEUEN 457 BRICHT EINE NEUE ÄRA IN DER KABINENGESTALTUNG AN: JCB COMMAND PLUS. DIESES EINZIGARTIGE ERGONOMIEKONZEPT IST DAS ERGEBNIS RADIKALEN UMDENKENS UND EINES KONSEQUENTEN FORSCHUNGSPROGRAMMS. ERWARTEN SIE ERSTKLASSIGKEIT, WAS KOMFORT, SICHT, ERGONOMIE UND GERÄUSCHPEGEL ANGEHT.

Für maximale Sicht und einen kostengünstigeren Austausch haben wir uns bei der Frontscheibe nun für eine Flachverglasung entschieden.

Erleben Sie den Unterschied.

1 Der vollkommen neu entwickelte ROPS-Aufbau wird Ihnen sofort ins Auge fallen. Durch ihn konnten die A-Säulen auf die volle Breite des Kabinenhecks erweitert werden, um einen größeren Innenraum mit einer stattlichen Panoramawindschutzscheibe zu schaffen. Alle Schalter und Zusatzsteuerungen befinden sich nun an der rechten A-Säule, wo sie besser zugänglich sind.



2 Die Verwendung der einfachen, dedizierten Menüführung im JCB 457 erfolgt über einen intuitiv zu bedienenden Drehschalter.



3 Die Bedienung des Radladers ist jetzt einfacher denn je – alle Bedienelemente sind am Sitz befestigt und gehen sogar mit dessen Federung mit.

Wählen Sie die optimale Bedienvariante für Ihre Fahrer: einen Joystick oder eine Mehrhebelbedienung; beide werden vollständig elektrohydraulisch betätigt.

4 Für die Navigation durch die Bedienmenüs des 457 stehen zwei LCD-Farbmonitore zur Verfügung, einer dieser Monitore wird zugleich für die Rückfahrkamera verwendet (optional).



Der Geräuschpegel in der Kabine beträgt unglaublich niedrige 68 dB(A): Dies ist so leise, dass Sie kaum hören, dass der Motor läuft.

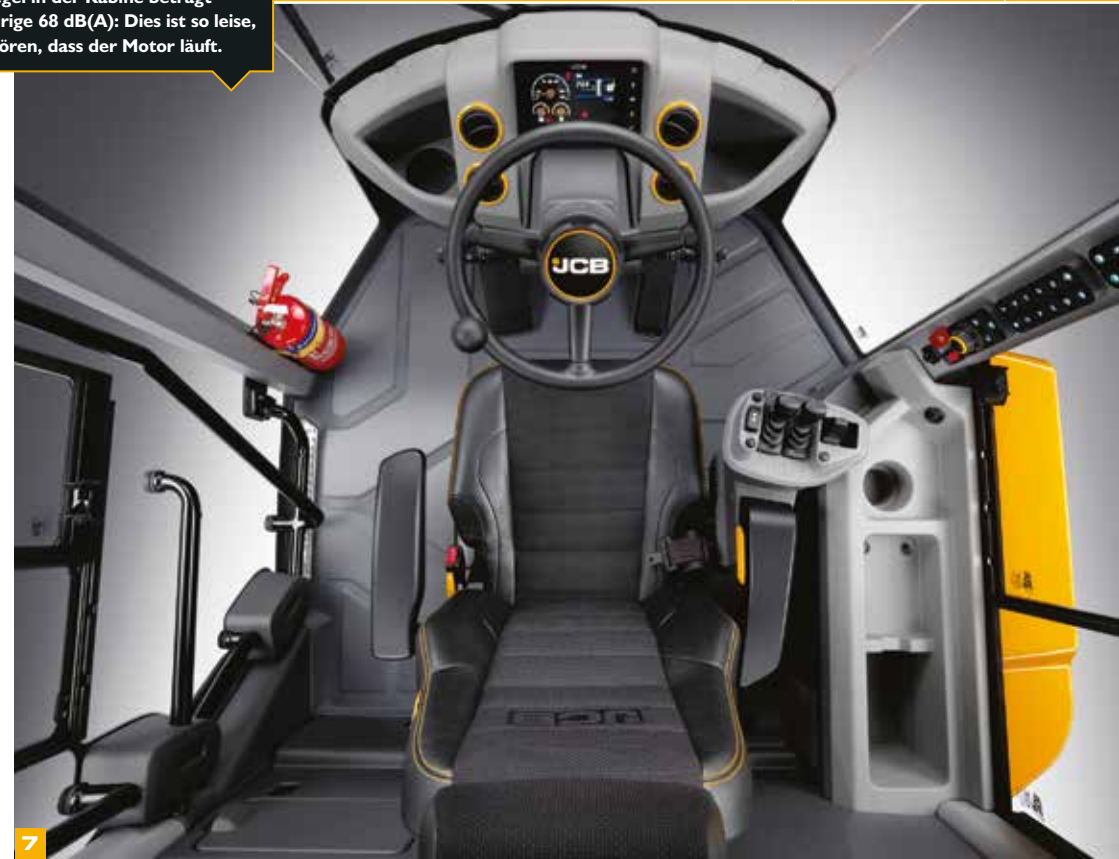
5 Der neue JCB 457 ist serienmäßig mit beheizbaren Außenspiegeln ausgestattet, die sich von der Kabine aus elektrisch verstellen lassen.



6 Das komplett neu entwickelte Belüftungssystem besticht durch neun Belüftungsschlitze und sechs Luftdüsen für den Bediener, sodass jederzeit eine gute Sicht und der Komfort des Fahrers gewährleistet sind. Zudem wurde der Geräuschpegel des Systems gesenkt.



7 Nach einer umfassenden Untersuchung der ergonomischen Aspekte des Bedienerarbeitsplatzes haben wir die Command Driving Position entwickelt, die eine optimale Anordnung der Bedienelemente für Fahrer unterschiedlicher Körpergröße und -statur sicherstellt.



8 Mit einer Memory-Funktion lässt sich die bevorzugte Lenkradposition speichern und unverzüglich wiederherstellen – auch dann, wenn Sie das Lenkrad für bequemes Ein- und Aussteigen weggeklappt haben.



9 Für den Fahrersitz stehen mehrere Ausführungen zur Auswahl: Entscheiden Sie sich für einen verschleißfesten, teilweise lederbezogenen Sitz in Premium-Qualität, für einen beheizbaren Sitz oder sogar für eine gekühlte Variante, wenn Sie Ihren JCB 457 in einer wärmeren Region benutzen möchten.

Eine Klimaanlage gehört zur Serienausstattung, für perfekte Arbeitstemperaturen ist optional eine Klimaautomatik erhältlich.

Dank des speziellen Media-Anschlusses in der Kabine können Sie alle Ihre elektronischen Geräte problemlos anschließen.



WARTUNG.

DIE MAXIMALE VERFÜGBARKEIT IHRES FUHRPARKS HAT FÜR UNS OBERSTE PRIORITÄT, UND WIR HABEN BEIM NEUEN JCB 457 SÄMTLICHE HINDERNISSE AUF DEM WEG DORTHIN AUSGERÄUMT. EINE EINZIGARTIGE EINTEILIGE MOTORHAUBE, DER ZUGRIFF AUF DIE WICHTIGSTEN KOMponentEN VOM BODEN AUS, LIVELINK-TELEMATIK UND ERSTKLASSIGE SERVICElösUNGEN NACH DEM KAUF GEHÖREN SERIENMÄSSIG DAZU, MASSGESCHNEIDERTE SERVICEPAKETE SIND ZUSÄTZLICH ERHÄLTlich.

Routinewartung leicht gemacht.

1 Der Motor des neuen JCB 457 ist dank einer großen automatisch öffnenden einteiligen Motorhaube gut zugänglich.

2 Auch der Zugang zum Diesel- und zum DEF-Tank (Diesel-Exhaust-Fluid) ist über das abschließbare Gitter am Heck des Laders problemlos möglich.

Die vollhydraulische Zweikreis-Bremsanlage mit im Ölbad laufenden Mehrscheibenbremsen ist praktisch vollständig wartungsfrei.

3 Die meisten Tier 4 Final-/Stufe IV-konformen Motoren verwenden einen teuren Dieselpartikelfilter (DPF), der unter Umständen gewechselt werden muss, was Zeit und Geld kostet. Der MTU-Motor kommt ohne DPF aus, zugunsten geringerer Wartungs- und Betriebskosten.

4 Die große einseitig gewellte Standard-Kühleinheit lässt sich schnell, einfach und sicher reinigen.



1



2



3



4



Weniger Wartung, mehr Einsatz.

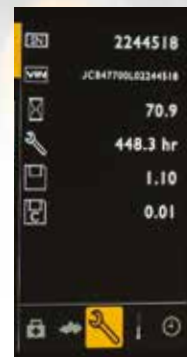
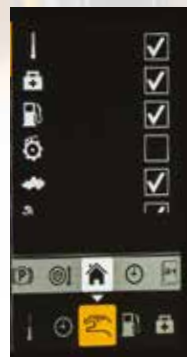
Das intelligente elektronische Überwachungssystem informiert über den Zustand des JCB 457; Warnmeldungen in Echtzeit schützen Mensch und Maschine.

Dank zusammengefasster Prüfanschlüsse lassen sich Brems-, Lenksystem- und Hydraulikdruck einfach kontrollieren.

Indem wir nur erstklassige Komponenten verwenden (MTU-Motor, ZF-Getriebe und -Achsen, Rexroth-Pumpen und Parker-Ventilblöcke), haben wir die Langlebigkeit serienmäßig eingebaut.

Die Sicherungstafel mit den Relais befindet sich jetzt neben der Tür und ist somit besser erreichbar.

Die als Sonderausstattung erhältliche grobmaschige Kühleinheit samt Umkehrlüfter garantiert auch in staubiger Umgebung eine effiziente Kühlung.



SICHERHEIT.

DER NEUE JCB 457 SORGT JEDERZEIT FÜR DIE SICHERHEIT SEINES BEDIENERS, DER PERSONEN IN SEINEM ARBEITSBEREICH UND IHRES FUHRPARKS. EINE GUTE ÜBERSICHT IN DER KABINE UND EINE GUTE RUNDUMSICHT, RUTSCHFESTE OBERFLÄCHEN UND GEFILTRIERTE KABINENLUFT SIND NUR EINIGE DER DETAILS.

Sicherheit geht vor.

1 Wenn Sie Ihren Radlader in einem Steinbruch einsetzen möchten, sollten Sie ihn mit dem speziellen Sicherheitspaket für Steinbrüche aufrüsten, das blau blinkende Rückfahrcheinwerfer, eine grüne Rundumleuchte „Bediener anwesend“, eine rückwärtige Objekterkennung und Hi-Viz-Signalstreifen umfasst.

2 Die abgeschrägten, gleichmäßig verteilten Trittstufen werden durch optimal angeordnete Haltegriffe ergänzt, sodass der Bediener beim Ein- und Ausstieg immer dreifachen Halt hat.

3 Beim neuen JCB 457 befinden sich die Rückspiegel für eine bessere Rundumsicht vor der A-Säule.

Innenspiegel, beheizbare Außenspiegel und Zusatzspiegel auf der Motorhaube sorgen in ihrer Kombination für eine hervorragende Sicht auf alle vier Ecken Ihres Radladers.

4 Unsere optionale Rückfahrkamera bietet eine ungehinderte Sicht nach hinten.

5 Für hervorragende Sicht im Dunkeln sorgen die optional erhältlichen LED-Leuchten.



2



1



3



4



5



Sicherheit geht vor.

6 Die neuen Schmutzabweiser an den vorderen Kotflügeln wurden sorgfältig geplant und optimiert, sodass hier nur wenig Spritzwasser entsteht. Dies erhöht die Sicherheit und verhindert übermäßige Schmutzablagerungen auf Ihrem Radlader.

7 Die Kabine des neuen 457 ist gedämmt gelagert, erfüllt die ROPS-/FOPS-Normen und ist mit Überdruck gegen Staub geschützt. Wahlweise stehen Frischluft- und Kohlenstoff-Umluftfilter zur Verfügung.

8 Die Tür ist jetzt an der B-Säule angeschlagen; diese einfache Änderung hat eine größere, breitere Türöffnung für einen verbesserten Ein- und Ausstieg ermöglicht. Außerdem ist jetzt das Heck Ihres Radladers sicherer zugänglich.

9 Von Motoren mit eingebautem DPF geht eine größere Brandgefahr aus, da während der Regenerierung extreme Hitze entstehen kann. Der neue 457 benötigt keinen DPF, sodass dieses Problem nicht besteht.



LIVELINK: INTELLIGENTER ARBEITEN.

LIVELINK IST EIN INNOVATIVES SOFTWARESYSTEM, MIT DEM SIE IHRE JCB MASCHINEN AUS DER FERNE VERWALTEN KÖNNEN – IM INTERNET, PER E-MAIL ODER VOM HANDY AUS. GREIFEN SIE AUF ALLE DATEN ZU, VON MASCHINENWARNUNGEN BIS ZU VERBRAUCHSBERICHTEN UND EINER CHRONOLOGISCHEN AUFLISTUNG VON VORKOMMNISSEN – GESPEICHERT IN EINEM SICHEREN RECHENZENTRUM.

Produktivitäts- und Kostenvorteile

Für eine höchstmögliche Produktivität und Kosteneffizienz überwacht JCB LiveLink die Leerlaufzeiten und den Kraftstoffverbrauch, sodass Sie die Effektivität Ihrer Maschinen auf ein Optimum bringen können. Mit den Informationen zu den Maschinenstandorten können Sie wiederum die Effizienz Ihres Maschinenparks erhöhen - und profitieren dank der von LiveLink gelieferten zusätzlichen Sicherheit in der Regel von günstigeren Versicherungsprämien.



Wartungsvorteile

Wartungsmanagement leicht gemacht – eine exakte Kontrolle der Betriebsstunden sowie Servicemeldungen verbessern die Wartungsplanung, während Sie anhand der Echtzeit-Positionsdaten Ihren Fuhrpark jederzeit im Griff haben. Warnmeldungen und Wartungsprotokolle sind ebenfalls verfügbar.



Sicherheitsvorteile

Die Echtzeit-Funktionen ‚Geofencing‘ und ‚Curfew‘ warnen Sie, sobald eine Maschine aus der vorgegebenen Zone bewegt bzw. unbefugt genutzt wird. Zu den weiteren Vorteilen gehören Standortinformationen in Echtzeit.



EINE AUSGEZEICHNETE ENTSCHEIDUNG.

VERTRAUEN SIE UNSEREM ERSTKLASSIGEN SUPPORT UND KUNDENDIENST, DER VON ANFANG AN AUF DIE KONKRETEN ANFORDERUNGEN IHRES UNTERNEHMENS ZUGESCHNITTEN IST. WO AUCH IMMER SIE SICH BEFINDEN, IHRE MASCHINE BRINGT JEDERZEIT VOLLE LEISTUNG – DIES IST NUR EINER DER VIELEN GRÜNDE, WARUM EINE ZUSAMMENARBEIT MIT JCB EINE AUSGEZEICHNETE ENTSCHEIDUNG FÜR IHR UNTERNEHMEN IST.

Maschinenauswahl

Ihr JCB Händler verfügt über die nötigen technischen Kenntnisse und die Erfahrung, um sicherzustellen, dass alle für Sie verfügbaren Maschinenoptionen zur Sprache kommen. Hierzu gehören auch Mietoptionen und der Verkauf neuer bzw. gebrauchter Maschinen.

Umbau- und Überholungsprogramm

Wenn es Ihrem Unternehmen nicht möglich ist, eine brandneue Maschine zu kaufen, dann kann Ihnen das JCB Programm für Umbau und Überholung helfen, die Lebensdauer Ihres aktuellen Fahrzeugs kostengünstig zu verlängern.

Technische Unterstützung

Alle lokalen JCB Händler haben direkten Zugriff auf Hersteller-Kompetenz und technische Unterstützung, um für eine maximale Verfügbarkeit Ihrer Maschine Sorge zu tragen. Die Global Parts Centres von JCB liefern derzeit rund 95 % aller Teile innerhalb von 24 Stunden an jeden Ort der Welt.

Überwachung der Komponenten

Die Maschinen von JCB profitieren von einem ausgeklügelten Komponentenüberwachungsprogramm für vorbeugende Wartung und Ölmesung, damit alle Komponenten der Maschine optimal arbeiten können.

Service und Support

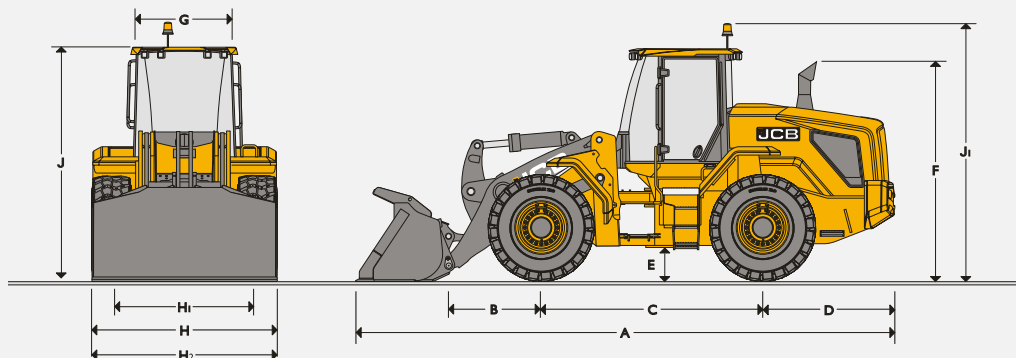
JCB bietet Ihnen verschiedene Garantieverlängerungen, vom JCB PremierCover (umfassende Garantie) bis hin zum JCB PowertrainCover (Motor, Achsen, Getriebe und Hydraulikpumpe). Ferner erhalten Sie umfassende Servicepakete sowie wahlweise reine Service- oder Reparatur- und Wartungsverträge, die für eine maximale Verfügbarkeit Ihres Radladers sorgen. Unsere Wartungsspezialisten bei den Händlern rund um den Globus berechnen Ihnen günstige Stundentarife, unterbreiten Ihnen unverbindliche Angebote und führen Reparaturen schnell und effizient durch.

Finanzierung und Versicherung

Unsere Finanzierungs- und Versicherungsspezialisten halten jederzeit flexible und wettbewerbsfähige Angebote für Sie bereit. Natürlich kann jedes der Pakete auf Ihre konkreten Geschäftsbedürfnisse zugeschnitten werden.



STATISCHE ABMESSUNGEN



			457 HT	457 HT SHL	457 ZX	457 ZX HL
A	Gesamtlänge	mm	8521	9451	7961	8521
B	Achse bis Schaufelbolzen	mm	1713	2727	1622	2182
C	Radstand	mm	3300	3300	3300	3300
D	Hecküberhang	mm	1971	1971	1971	1971
E	Min. Bodenfreiheit	mm	473	473	473	473
F	Höhe bis Auspuffende	mm	3224	3224	3224	3224
G	Breite über Kabinendach	mm	1600	1600	1600	1600
H	Max. Breite über Räder	mm	2699	2699	2699	2699
H1	Spurbreite	mm	2100	2100	2100	2100
H2	Max. Breite über Kotflügel	mm	2735	2735	2735	2735
J	Höhe über Kabine mit abgesenkter Rundumleuchte	mm	3433	3433	3433	3433
J1	Höhe über Kabine mit ausgefahrener Rundumleuchte	mm	3793	3793	3793	3793
	Achslast vorn	kg	8841	10765	8858	9426
	Achslast hinten	kg	11693	10678	10916	10683
	Gesamtgewicht	kg	20534	21443	19774	20109
	Innerer Wendekreis	mm	3183	3183	3183	3183
	Max. Wenderadius über Schaufel	mm	6630	7121	6554	6770
	Max. Wenderadius über Räder	mm	5883	5883	5883	5883
	Knickwinkel (Lenkung)	Grad	+/-40	+/-40	+/-40	+/-40

Die Angaben basieren auf einer Maschine mit Direktaufbau-Schaukel³ (3,1 m) mit Unterschraubmesser und Anschraubzähnen sowie einer Bereifung vom Typ 23.5- 25 R25 BKT L3.

ANTRIEB

Typ	Viergang, ohne Wandlerüberbrückung		Fünfgang mit Wandlerüberbrückung (optional)				
	ZF		ZF				
Modell	4WG210		5WG210 mit Wandlerüberbrückung (optional)		5WG210 mit Wandlerüberbrückung (gesperrt)		
	Vorwärts	Rückwärts	Vorwärts	Rückwärts	Vorwärts	Rückwärts	
1	km/h	6,0	6,4	6,2	6,6	6,2	6,6
2	km/h	11,8	12,5	11,1	11,6	11,2	11,8
3	km/h	22,4	23,5	16,8	26,7	17,2	28,0
4	km/h	36,1		25,5		26,6	
5	km/h			37,6		40,5	

MOTOR

Typ		MTU
Modell		6R1000
Kapazität	Liter	7,7
Ansaugung		Turbolader
Zylinder		6
Max. Bruttoleistung nach SAE J1995/ISO 14396	kW (PS) bei 1.600 U/min	193 (258)
Nettoleistung nach ISO 9249	kW (PS) bei 1.600 U/min	191 (256)
Max. Drehmoment	Nm bei 1.200 – 1.600 U/min	1150 Nm
Ventile pro Zylinder		4
Luffilter		Integrierter Zyklonvorfilter
Lüfterantrieb		Hydraulisch
Emissionen		EPA 40 CFR 89/Tier 4 Final EU 97/68/EG/STUFE IV

ACHSEN

Typ	Offenes Differenzial	Selbstsperrdifferenzial (LSD)	Offenes Differenzial mit automatischer Sperre in der Vorderachse
Hersteller und Modell	ZF MT-L 3095 MK 2 (Vorder- und Hinterachse)	ZF MT-L 3095 MK 2 (Vorder- und Hinterachse)	ZF MT-L 3095 MK 2 (Vorder- und Hinterachse)
Achsübersetzung	23.334:1	23.334:1	23.334:1
Hinterachspendelwinkel	+/-11,5	+/-11,5	+/-11,5
Sperrwert	12 %	30 %	100 %

ELEKTRIK

Bordspannung	Ampere	24
Lichtmaschine	Ampere	100
Batteriekapazität	Ah	2 x 110

HYDRAULIK

Pumpentyp		Verstellpumpe
Pumpe 1 max. Fördermenge	l/min	153
Pumpe 1 max. Druck	bar	220
Pumpe 2 max. Fördermenge	l/min	153
Pumpe 2 max. Druck	bar	170
Hydraulikladezyklen bei voller Motordrehzahl		
Heben (volle Schaufel)	Sekunden	5,8
Auskippen (volle Schaufel)	Sekunden	1,2
Senken (leere Schaufel)	Sekunden	4,1
Gesamt	Sekunden	11,1

KABINE

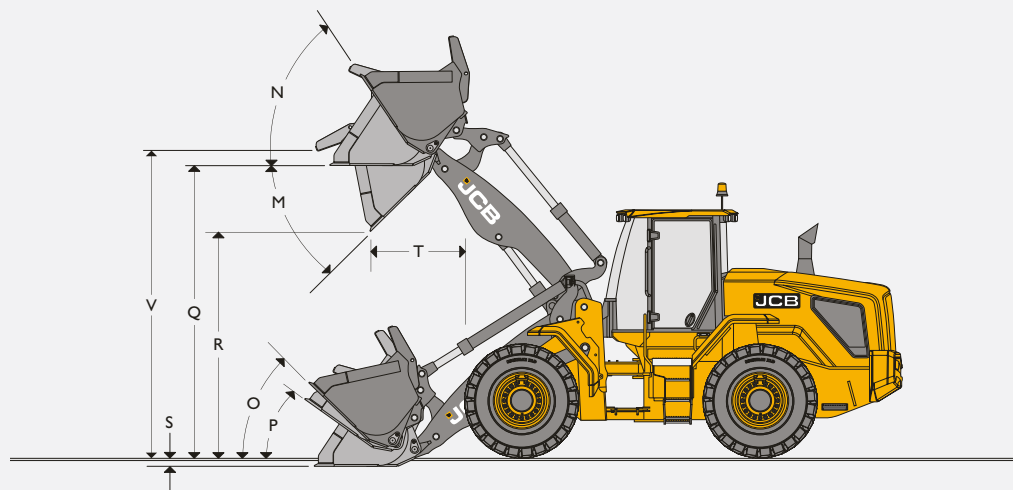
Innengeräuschpegel – 68 dB(A).

LENKUNG

Servolenkung.

BREMSEN

Servo-Bremswirkung an allen Rädern. Innenliegende, im Ölbad laufende Mehrscheibenbremsen. Feststellbremse, elektrohydraulische Scheibenbremse an der Getriebeausgangswelle.



REIFENGRÖSSE

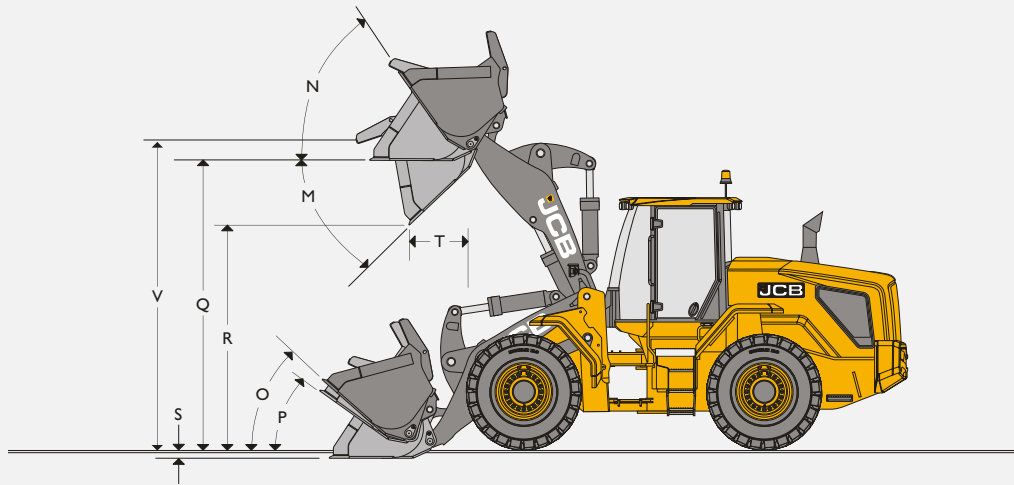
Reifengröße	Hersteller	Typ	Klasse	Betriebsgewicht kg	HT		HT SHL		Abmessungen	
					STL kg	FTTL kg	STL kg	FTTL kg	Vertikale mm	Breite mm
23.5R25 (Radial)	Michelin	XTLA	L2	-12	-8	-7	-6	-5	-2	-3
650/65R25 (Radial)	Michelin	XLD	L3	-92	-63	-55	-47	-41	-56	35
23.5R25 (Radial)	Goodyear	TL-3A+	L3	324	221	195	164	145	16	16
23.5R25 (Radial)	Goodyear	RT-3B	L3	176	120	106	89	79	12	41
23.5R25 (Diagonal)	Goodyear	HRL-3A (20PLY)	L3	-100	-68	-60	-50	-45	24	23
23.5R25 (Diagonal)	JCB	SITEMASTER (24PLY)	L3	-92	-63	-56	-47	-41	6	1
23.5R25 (Radial)	JCB	EARTHMOVER	L3	160	109	96	81	72	1	6
23.5R25 (Radial)	Michelin	XLDD2A	L5	548	374	330	278	246	27	13
23.5R25 (Radial)	Michelin	XMINED2	L5	828	565	499	421	371	37	38
23.5R25 (Radial)	Goodyear	RL-5K	L5	792	540	477	402	355	9	24
23.5-25 (Hohlkammer)*	SG Revolution	S2 C2 DWL	-	3124	2130	1881	1586	1400	51	-24
Zusatz-Kontergewicht	-	-	-	774	1512	1281	1126	954	0	0

*Zusatz-Kontergewicht bei Montage von Vollgummireifen durch Standard-Kontergewicht ersetzt

ABMESSUNGEN HUBGERÜST

Bei Ausstattung des Laders mit Michelin-Bereifung 23.5R25 XHA2 (L3) und Zusatz-Kontergewicht.

Modell	457 HT												457 HT SHL													
	Direkt						Schnellwechsler						Direkt						Schnellwechsler							
	Standard						Standard						Standard						Standard							
Schaufelanbau	Zähne		Wendemesser		Zähne und Schneidmesser-segmente		Zähne		Wendemesser		Zähne und Schneidmesser-segmente		Zähne		Wendemesser		Zähne und Schneidmesser-segmente		Zähne		Wendemesser		Zähne und Schneidmesser-segmente			
Schaufelinhalt, gehäuft nach SAE	m³	3,1	3,3	3,3	3,5	3,3	3,5	3,1	3,3	3,3	3,5	3,3	3,5	2,8	3,1	3,3	3,3	3,5	3,3	3,5	3,1	3,3	3,3	3,5	3,3	3,5
Schaufelinhalt, gestrichen	m³	2,497	2,687	2,648	2,844	2,648	2,844	2,497	2,687	2,648	2,844	2,648	2,844	2,210	2,497	2,687	2,648	2,844	2,648	2,844	2,497	2,687	2,648	2,844	2,648	2,844
Schaufelbreite	mm	2837	2837	2800	2800	2837	2837	2837	2837	2800	2800	2837	2837	2837	2837	2837	2800	2800	2837	2837	2837	2837	2800	2800	2837	2837
Schaufelgewicht	kg	1519	1565	1629	1675	1667	1713	1426	1417	1536	1581	1574	1619	1447	1519	1565	1629	1675	1667	1713	1426	1417	1536	1581	1574	1619
Max. Schüttgewicht*	kg/m³	2167	2022	2020	1891	2014	1886	2048	1911	1908	1786	1902	1781	1609	1449	1351	1345	1258	1340	1253	1322	1232	1226	1146	1220	1140
Kipplast, gerade*	kg	15925	15825	15817	15717	15780	15679	15094	15001	14986	14893	14948	14856	10870	10856	10780	10748	10672	10711	10634	10199	10126	10091	10017	10054	9980
Kipplast, geknickt*	kg	13438	13344	13330	13236	13293	13199	12698	12613	12590	12504	12553	12467	9009	8987	8915	8879	8806	8841	8769	8197	8128	8089	8020	8052	7982
Nutzlast*	kg	6719	6672	6665	6618	6646	6599	6349	6306	6295	6252	6276	6233	4505	4493	4457	4439	4403	4421	4384	4099	4064	4045	4010	4026	3991
Max. Ausbrechkraft	kN	161	153	150	143	150	143	144	138	135	130	135	130	175	163	155	152	145	152	145	146	140	137	132	137	132
M Max. Auskippwinkel	Grad	45	45	45	45	45	45	45	45	45	45	45	45	45	45	45	45	45	45	45	45	45	45	45	45	45
N Rückrollwinkel bei max. Höhe	Grad	57	57	57	57	57	57	57	57	57	57	57	57	58	58	58	58	58	58	58	58	58	58	58	58	58
O Rückrollwinkel bei Transportstellung	Grad	52	52	52	52	52	52	52	52	52	52	52	52	54	54	54	54	54	54	54	54	54	54	54	54	54
P Rückrollwinkel am Boden	Grad	46	46	46	46	46	46	46	46	46	46	46	46	46	46	46	46	46	46	46	46	46	46	46	46	46
Q Überladehöhe	mm	3999	3999	4031	4031	3999	3999	3999	3999	4031	4031	3999	3999	4962	4965	4965	4997	4997	4965	4965	4965	4965	4997	4997	4965	4965
R Schütthöhe (45°)	mm	2923	2881	3072	3030	2923	2881	2817	2775	2966	2924	2817	2772	3953	3889	3847	4037	3996	3889	3847	3783	3741	3932	3890	3783	3741
S Schürftiefe	mm	120	120	88	88	120	120	120	120	88	88	120	120	120	120	120	88	88	120	120	120	120	88	88	120	120
T Reichweite in Überladehöhe	mm	1326	1368	1216	1258	1326	1368	1432	1474	1322	1364	1432	1474	1319	1383	1425	1273	1315	1383	1425	1489	1531	1379	1421	1489	1531
V Bolzenhöhe	mm	4307	4307	4307	4307	4307	4307	4307	4307	4307	4307	4307	4307	5273	5273	5273	5273	5273	5273	5273	5273	5273	5273	5273	5273	5273
Maximale Reichweite (45°) – Hubgerüst waagrecht	mm	2303	2345	2193	2232	2303	2345	2409	2451	2299	2438	2409	2451	3038	3102	3144	2992	3034	3102	3144	3208	3249	3098	3140	3208	3249
Betriebsgewicht (inkl. 75 kg Fahrer und vollem Kraftstoff- und DEF-Tank)	kg	20152	20198	20262	20308	20300	20346	20379	20424	20489	20534	20527	20572	20989	21061	21107	21171	21217	21209	21255	21288	21333	21398	21443	21436	21481



REIFENGRÖSSE

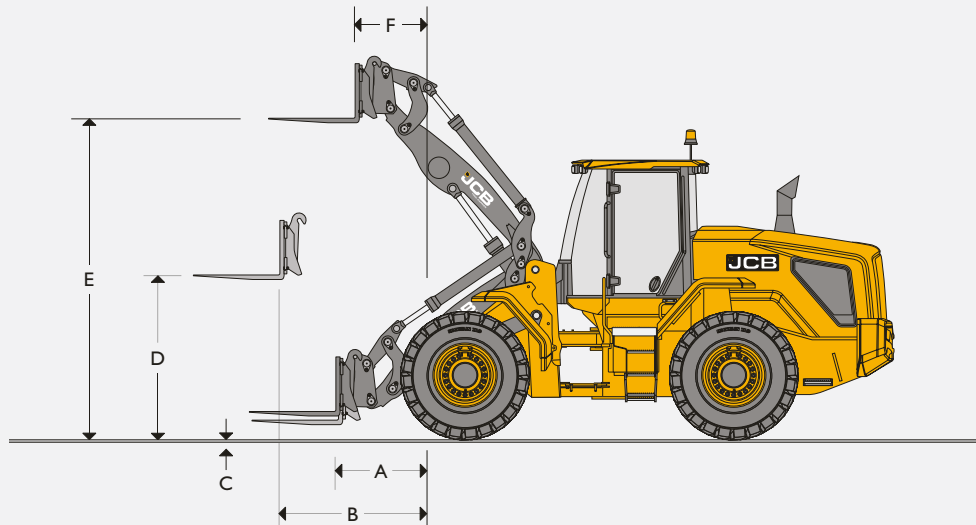
Reifengröße	Hersteller	Typ	Klasse	Betriebsgewicht kg	ZX		ZX HL		Abmessungen	
					STL kg	F TTL kg	STL kg	F TTL kg	Vertikale mm	Breite mm
23.5R25 (Radial)	Michelin	XTLA	L2	-12	-9	-8	-7	-6	-2	-3
650/65R25 (Radial)	Michelin	XLD	L3	-92	-72	-63	-57	-50	-56	35
23.5R25 (Radial)	Goodyear	TL-3A+	L3	324	254	224	200	177	16	16
23.5R25 (Radial)	Goodyear	RT-3B	L3	176	138	122	109	96	12	41
23.5R25 (Diagonal)	Goodyear	HRL-3A (20PLY)	L3	-100	-78	-69	-62	-54	24	23
23.5R25 (Diagonal)	JCB	SITEMASTER (24PLY)	L3	-92	-72	-64	-57	-50	6	1
23.5R25 (Radial)	JCB	EARTHMOVER	L3	160	125	111	99	87	1	6
23.5R25 (Radial)	Michelin	XLDD2A	L5	548	430	380	339	300	27	13
23.5R25 (Radial)	Michelin	XMINED2	L5	828	650	574	513	453	37	38
23.5R25 (Radial)	Goodyear	RL-5K	L5	792	621	549	490	433	9	24
23.5-25 (Hohlkammer)*	SG Revolution	S2 C2 DWL	-	3124	2451	2164	1934	1707	51	-24
Zusatz-Kontergewicht	-	-	-	774	1740	1474	1373	1163	0	0

*Zusatz-Kontergewicht bei Montage von Vollgummireifen durch Standard-Kontergewicht ersetzt

ABMESSUNGEN HUBGERÜST

Bei Ausstattung des Laders mit Michelin-Bereifung 23.5R25 XHA2 (L3) und Zusatz-Kontergewicht.

Modell	457 ZX														457 ZX HL											
	Direkt							Schnellwechsler							Direkt					Schnellwechsler						
	Standard			Zähne und Schneidmesser-segmente				Standard			Zähne und Schneidmesser-segmente				Standard			Zähne und Schneidmesser-segmente		Standard			Zähne und Schneidmesser-segmente			
Schaufeltyp	Zähne		Wendemesser		Zähne und Schneidmesser-segmente		Zähne		Wendemesser		Zähne und Schneidmesser-segmente		Zähne		Wendemesser		Zähne und Schneidmesser-segmente		Zähne		Wendemesser		Zähne und Schneidmesser-segmente			
Schaufelausrüstung																										
Schaufelinhalt, gehäuft nach SAE	m³	3,1	3,3	3,3	3,5	3,3	3,5	3,1	3,3	3,3	3,5	3,3	3,5	2,8	3,1	3,3	3,3	3,5	3,3	3,5	3,1	3,3	3,3	3,5	3,3	3,5
Schaufelinhalt, gestrichen	m³	2,791	2,991	2,933	3,137	2,933	3,137	2,497	2,687	2,648	2,844	2,648	2,844	2,497	2,791	2,991	2,933	3,137	2,933	3,137	2,497	2,687	2,648	2,844	2,648	2,844
Schaufelbreite	mm	2837	2837	2800	2800	2837	2837	2837	2837	2800	2800	2837	2837	2837	2837	2837	2800	2800	2837	2837	2837	2837	2800	2800	2837	2837
Schaufelgewicht	kg	1613	1656	1723	1766	1761	1804	1426	1471	1536	1581	1574	1619	1540	1613	1656	1723	1766	1761	1804	1426	1471	1536	1581	1574	1619
Max. Schüttgewicht*	kg/m³	2247	2096	2095	1961	2089	1956	2146	2007	1999	1877	1993	1871	1876	1672	1556	1554	1452	1549	1447	1593	1487	1482	1388	1476	1383
Kipplast, gerade*	kg	16510	16403	16402	16295	16364	16258	15829	15770	15719	15660	15681	15622	12546	12395	12293	12287	12185	12250	12148	11863	11795	11762	11695	11728	11660
Kipplast, geknickt*	kg	13933	13835	13825	13727	13788	13690	13304	13248	13194	13138	13156	13100	10505	10365	10271	10257	10163	10220	10126	9879	9815	9779	9715	9744	9680
Nutzlast*	kg	6967	6918	6913	6864	6894	6845	6652	6624	6597	6569	6578	6550	5252	5182	5135	5129	5082	5110	5063	4940	4908	4889	4857	4872	4840
Max. Ausbrechkraft	kN	172	165	161	154	161	154	153	147	143	137	143	137	164	151	145	142	136	142	136	134	129	126	121	126	121
M Max. Auskippwinkel	Grad	45	45	45	45	45	45	45	45	45	45	45	45	45	45	45	45	45	45	45	45	45	45	45	45	45
N Rückrollwinkel bei max. Höhe	Grad	67	67	67	67	67	67	67	67	67	67	67	67	53	53	53	53	53	53	53	53	53	53	53	53	53
O Rückrollwinkel bei Transportstellung	Grad	45	45	45	45	45	45	45	45	45	45	45	45	52	52	52	52	52	52	52	52	52	52	52	52	52
P Rückrollwinkel am Boden	Grad	39	39	39	39	39	39	39	39	39	39	39	39	44	44	44	44	44	44	44	44	44	44	44	44	44
Q Überladehöhe	mm	3802	3802	3834	3834	3802	3802	3802	3802	3834	3834	3802	3802	4373	4373	4373	4405	4405	4373	4373	4373	4373	4405	4285	4373	4373
R Schütthöhe (45°)	mm	2740	2698	2890	2848	2740	2698	2620	2578	2770	2728	2620	2578	3374	3310	3268	3460	3418	3310	3268	3190	3148	3340	3298	3190	3148
S Schürftiefe	mm	120	120	88	88	120	120	120	120	88	88	120	120	164	164	164	132	132	164	164	164	164	132	132	164	164
T Reichweite in Überladehöhe	mm	1301	1343	1191	1233	1301	1343	1421	1463	1311	1353	1421	1463	1315	1379	1421	1269	1311	1379	1421	1499	1541	1389	1431	1499	1541
V Bolzenhöhe	mm	4110	4110	4110	4110	4110	4110	4110	4110	4110	4110	4110	4110	4680	4680	4680	4680	4680	4680	4680	4680	4680	4680	4680	4680	4680
Maximale Reichweite (45°) – Hubgerüst waagrecht	mm	2140	2182	2029	2071	2140	2182	2260	2302	2149	2191	2260	2302	2553	2617	2659	2507	2549	2617	2659	2737	2779	2627	2669	2737	2779
Betriebsgewicht (inkl. 75 kg Fahrer und vollem Kraftstoff- und DEF-Tank)	kg	19621	19664	19731	19774	19769	19812	19984	20029	20094	20139	20132	20177	19883	19956	19999	20066	20109	20104	20147	20319	20364	20429	20474	20467	20512



ABMESSUNGEN MIT PALETTENGABEL

		457 HT	457 HT SHL	457 ZX	457 ZX SHL
Breite Gabelträger	mm	1500	1500	1500	1500
Länge Gabelzinken	mm	1220	1220	1220	1220
A Reichweite am Boden	mm	1173	2140	978	1550
B Reichweite Hubgerüst, waagrecht	mm	1848	2648	1698	2175
C Zinkenoberseite über Boden, Hubgerüst abgesenkt	mm	35	35	35	-9
D Hubhöhe, Hubgerüst waagrecht	mm	1935	1935	1935	1935
E Max. Hubhöhe	mm	4154	5120	3957	4528
F Reichweite bei max. Höhe	mm	871	929	860	938
Kipplast, gerade	kg	12225	9045	11392	9557
Kipplast, geknickt (40°)	kg	10375	7385	9647	8044
Nutzlast*	kg	8000	5908	7717	6435
Gewicht Anbauteil	kg	610	610	610	610
Betriebsgewicht (inkl. 75 kg Fahrer und vollem Kraftstoff- und DEF-Tank)	kg	19563	20472	19168	19503

*Bei einem Schwerpunktabstand von 600 mm. Basierend auf 80 % FTTL gemäß ISO 8313.

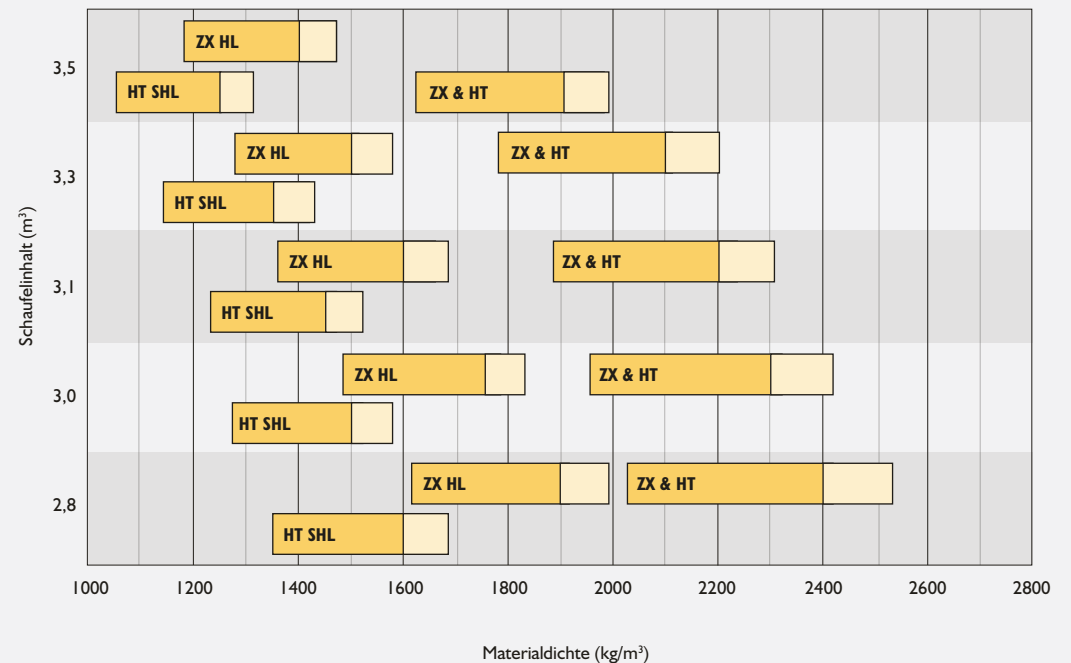
FÜLLMENGEN

Hydrauliksystem	Liter	240
Hydrauliktank	Liter	135
Kraftstofftank	Liter	300
Motoröl inkl. Ölfilter	Liter	25
Getriebeöl	Liter	41 (45 mit offenen Differenzialen)
Achsöl (Vorderachse)	Liter	35
Achsöl (Hinterachse)	Liter	35
Motorkühlmittel	Liter	42
DEF-Tank	Liter	42

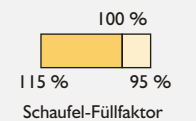
MATERIALDICHTE

Material	Schüttdichte kg/m ³	Füllfaktor %	Material	Schüttdichte kg/m ³	Füllfaktor %
Schnee (frisch)	200	110	Natriumchlorid (trocken) (Salz)	1300	85
Torf (trocken)	400	100	Portlandzement	1440	100
Zuckerrüben	530	100	Kalkstein (gebrochen)	1530	100
Kohle (lose)	570	85	Sand (trocken)	1550	100
Gerste	600	85	Asphalt	1600	100
Ölkoks	680	85	Kies (trocken)	1650	85
Weizen	730	85	Ton (nass)	1680	110
Steinkohle	765	100	Sand (nass)	1890	110
Mineraldünger	1030	85	Schamott	2080	100
Anthrazitkohle	1046	100	Kupfer (Konzentrat)	2300	85
Mutterboden (trocken) (locker)	1150	100	Schiefer	2800	100
Nitratdünger	1250	85	Magneteisenerz	3204	100

SCHAUFELINHALT



HT = Standard-Hubgerüst HL = High-Lift-Hubgerüst SHL = Super- High-Lift-Hubgerüst ZX = Z-Kinematik



Schaufel-Füllfaktor

AUSSTATTUNG

SERVICE UND WARTUNG

LiveLink-Telematik, 3 Jahre	•
Motorölwechsel (abgesetzt)	•
Zusammengefasste Prüfanschlüsse für Druck	•
Verschleißbarer Werkzeugkasten	•
Schmierstellen vom Boden aus zugänglich	•

MOTOR

Luftfilter – Zyklon-Vorfilter mit Motorlüfter-Scavenger-System	•
Kühlerlüfter mit automatischer Umkehrfunktion	+
Kürbelgehäuseentlüftung mit Ölabscheider	•
DEF-Flüssigkeit	•
Elektrisch öffnende Heckabdeckung	•
Epoxidbeschichtete Kühler	+
Fest eingebauter Lüfter	•
Kraftstofffilter	•
Kraftstoffvorfilter mit Wasserabscheider	•
Hydraulisch betriebener Kühlerlüfter	•
Handfunktion für Heckabdeckung	•
Kaltstart bei bis zu -20 °C	•
SCR-Abgasreinigung	•
Herausschwenkbarer Lüfter	+
Wastegate-Turbolader	•
Grobmaschiger Kühler	+

ELEKTRIK

100-A-Lichtmaschine	•
Gelbe Rundumleuchte	•
Elektrisch verstellbare Spiegel	•
Beheizbare Spiegel	•
Externer Batterie Hauptschalter	•
Ausfahrbarer Arm für Rundumleuchte	•
Grüne Sicherheitsgurt-Rundumleuchte	+
Halogen-Arbeitscheinwerfer vorne und hinten	•
Warnlichter	•
Integrierte Rückfahrkamera	+
LED-Arbeitscheinwerfer vorne und hinten	+
Nummernschildbeleuchtung	+
Standlicht	•
Radiovorbereitung und Lautsprecher	•
Nebelschlussleuchte	•
Rückfahralarm und -scheinwerfer	•
Intelligenter Rückfahralarm und Rückfahrcheinwerfer	+
Blinker	•

ELEKTRIK (FORTSETZG.)

White-Sound-Rückfahralarm und Scheinwerfer	+
Arbeitscheinwerfer im heckseitigen Gitter	•
Alarm bei Motorhaubenöffnung	•
Blaue LED-Rückfahrcheinwerfer	+

ANTRIEBSSTRANG

Vierganggetriebe	•
Fünfganggetriebe mit Wandlerüberbrückung	+
Planetenuntersetzung in den Radnaben	•
Starre Vorderachse	•
Kickdown über Laderbedienhebel	•
Schauglas für Getriebeölstand	•
Selbstsperrdifferenziale (LSD) vorne und hinten	+
Fahrtrichtungswechsel über Bedienhebel	•
Leerlaufstart	•
Offenes Differenzial	•
Offenes Differenzial mit automatischer Sperre – 100 % (nur in der Vorderachse)	+
Pendelnde Hinterachse	•
Intelligente Kupplungsdruck-Abschaltung „Power-Inch“ am Bremspedal (zuschaltbar)	•
Zuschaltbares Automatikgetriebe	•
Geschwindigkeitsbegrenzung bei 20 km/h	+
An der Lenksäule montierte Einhebelschaltung (Fahrtrichtungs- und Gangwechsel)	•
Getriebekühler-Bypass	+

BREMSSYSTEM

Mehrscheibenbremsen (nass)	•
Gesinterte Bremsbeläge	•
Zweikreisbremse mit Bremskraftverstärker	•
Raddrehzahl-Bremsen	•
Feststellbremse mit Scheibe auf Ausgangswelle vom Getriebe	•
Elektrohydraulisch betätigte Feststellbremse	•

ARBEITSPLATZ

Vollverglaste Kabine	•
Schutzgitter im unteren Bereich der Frontscheibe	+
Klimaanlage	•
Klimaautomatik	+
Einhebel-Joystick	•
Mehrhebel-Hydraulikbedienung	+
Proportionale elektrohydraulische Zusatzkreissteuerung	+
Luftfederter stoffbezogener Fahrersitz	•
Beheizbarer, luftfederter, stoffbezogener Deluxe-Fahrersitz	+
Beheiz- und kühlbarer luftfederter Super-Deluxe Sitz, teilweise lederbezogen	+
Sonnen-Rollo vorne	•
Sonnen-Rollo hinten	+

ARBEITSPLATZ (FORTSETZG.)

Kabinenansaugluftfilter	•
Kabinenansaugluft-Kohlenstofffilter	+
12-V-Steckdose in Kabine	•
2 x 12-V-Steckdosen in Kabine	+
24-V-Steckdose in Kabine	+
Rückfahrkamera (Farbe)	+
Klappbare Lenksäule	•
ROPS-/FOPS-Schutzaufbau	•
Innenbeleuchtung	•
Vorderer primärer Anzeigebildschirm	•
Sekundärer Anzeigebildschirm an der A-Säule, Menüführung mittels Drehknopf	+
An der A-Säule angebrachte Folienschalter	•
Drehzahlgeregelter Lüfter in Verbindung mit der Klimaautomatik	+
50-mm-Sicherheitsgurt	•
75-mm-Sicherheitsgurt	+
Feuerlöscher (nur Vereinigtes Königreich)	+
Zweistufige Wisch-/Waschanlage mit Intervall und Rückstellfunktion vorne	•
Einstufige Wisch-/Waschanlage mit Rückstellfunktion hinten	•
Dreistufige Heizung/Antibeslagfunktion	•
Aufschiebbarer Fenster links und rechts	•
Bodenmatte	•
Becherhalter	•
Lenkrad-Drehknopf	•
Rückspiegel	•
Kabinenglas getönt	•
Multi-Media-Anschluss (USB und 3,5 mm)	+
Staufach	•
Frontscheibe aus Verbundglas	•
Beheizbare Heckscheibe	•
Lader-Vorsteuerabschaltung	•
Hupe	•
Verstellbare Armllehne	•
Herausnehmbare Gummimatten im Ablagefach	•
Panoramaspiegel (einer pro Seite)	+
Verstellbare, am Sitz angebrachte Bedienelemente	•

VORDERER PRIMÄRER ANZEIGEBILDSCHIRM

Warnleuchten	
Blinker	•
Hauptwarnleuchte	•
Anzeige für zu hohe Kühlmitteltemperatur	•
Batterieladestatus	•
Kraftstoffstandswarnanzeige	•
Motoröldruck	•
Warnblinklicht	•

AUSSTATTUNG (FORTSETZG.)

VORDERER PRIMÄRER ANZEIGEBILDSCHIRM

Warnleuchten (Fortsetz.)	
Zustand der Feststellbremse	•
Fahrbeleuchtung	•
Fernlicht	•
Nebelschlussleuchten	•
Ansaugluftvorwärmung	•
Bremsanlagendruck	•
Differentialsperre	•
Lenkdruck zu niedrig	•
Akustische Signalegeber	
Luftfilter zugesetzt	•
Diesel Exhaust Fluid (DEF)	•
Drehmomentreduzierung im Störungsfall	•
Gelbe Warnleuchte	•
Motorstopp	•
Skalenanzeige	
Motordrehzahl	•
Kühlmitteltemperatur	•
Tankfüllstand	•
LCD-Display	
Aktueller Gang	•
Motorstopp	•
Drehmomentreduzierung im Störungsfall	•
Gelbe Warnleuchte	•
Diesel Exhaust Fluid (DEF)	•
Luftfilter zugesetzt	•
Sekundärleukensystemdruck	•
Wandlerüberbrückung	•
Lenkart	•
Fahrgeschwindigkeit	•
Motordrehzahl (numerische Anzeige)	•
Uhr	•
Zustand des Hydrauliksystems	•
Hydraulische Schwingungsdämpfung (SRS)	+
Rundumlicht	•
Arbeitsscheinwerfer vorne	•
Arbeitsscheinwerfer hinten	•
Beheizbare Heckscheibe	•
Temperatur Getriebeölwanne	•
Datenanzeigen	
DEF-Füllstand	•
Hydrauliköltemperatur	•
Drehmomentwandlertemperatur	•
Verbleibende Kraftstoffmenge	•
Kraftstoffverbrauch insgesamt (rücksetzbar)	•

VORDERER PRIMÄRER ANZEIGEBILDSCHIRM (FORTSETZG.)

Datenanzeigen (Fortsetz.)	
Aktueller Kraftstoffverbrauch	•
Durchschnittlicher Kraftstoffverbrauch (rücksetzbar)	•
Aktuelles Datum	•
Betriebsstunden der Maschine	•
Tagesstrecke (zurücksetzbar)	•
Betriebsstunden bis zur nächsten Wartung	•
Tägliche Kontrollen	
Motorölstand	•
DEF-Füllstand	•
SEKUNDÄRER ANZEIGEBILDSCHIRM AUF DER RECHTEN SEITE (OPTIONAL)	
Uhr	•
Klimaautomatik	•
Gebälsestufe	•
Eingestellte Kabinentemperatur	•
Betriebsstunden der Maschine	•
Rückfahrkamera	•
Kraftstoffverbrauch	•
Uhrzeit und Datum	•
Durchflussmenge im Zusatzkreis	+
Hydrauliköltemperatur	•
Getriebeöltemperatur	•
Bildschirm „Maschineneinstellungen“	
Kühlmitteltemperatur	•
Motorölldruck	•
Luftfilter	•
Temperatur Getriebeölwanne	•
Drehmomentwandlertemperatur	•
Hydrauliköltemperatur	•
Feststellbremsendruck	•
Batteriespannung	•
Hilfe-Bildschirm	•
Anzeige des Handbuchs auf dem Bildschirm	•
HYDRAULIKSYSTEM	
Hydraulische Schwingungsdämpfung (SRS)	+
Hydraulischer Schnellwechsler mit Abschaltung aus der Kabine	+
Zusätzliches Sicherheitsventil-Kit	+
Zusätzlicher Hydraulikkreis	+
Doppelt wirkender zusätzlicher Hydraulikkreis	+
Doppelkolbenpumpen mit Vorranglenkung	•
Druckspeicher für Notfalllenkung	•
Biologisch abbaubares Hydrauliköl von JCB	+

HYDRAULIKSYSTEM (FORTSETZG.)

Elektronische Hydrauliksperrung	•
Automatische Hubgerüst-Arretierung	•
Automatische Schaufelpositionierung	•
Frontlader-Schwimmstellung	•
Schauglas für Hydraulikölstand	•
Hydraulikölkühler	•

AUSSTATTUNG AUSSEN

Kotflügel vorne und hinten	•
Vollkotflügel hinten	+
Vordere Schmutzfänger, verstellbar	•
Vorderrad-Spritzschutz	•
Signalstreifen an den hinteren Kotflügeln	•
Die Räder komplett bedeckende Kotflügel	•
Zentralschmieranlage	+
Fettpresse und Kartusche	+
Elektrisch öffnende einteilige Motorhaube	•
Lufteinlassgitter	•
Unterster Trittstufe gummigelagert	•
Über die gesamte Breite gehendes Kontergewicht am Heck	•
Schleppvorrichtung	•
Hebe-/Verzurrösen	•
Kontergewicht am Heck mit Signalstreifen	+
Zusätzliches hinteres Kontergewicht (+ 774 kg)	+

SCHUTZAUSRÜSTUNG

Kabinenschutzgitter vorne	+
Wastemaster-Paket: umfasst Frontscheinwerfer-Schutzgitter, Frontscheibenschutzgitter, Unterbodenschutz vorne und hinten, Rückfahrcheinwerfer-Schutzgitter, grobmaschigen Kühler, Wastemaster-Beschriftung.	+
Schutzgitter am Heck	+
Brandschutzsystem	+
Hubgerüst mit Sicherheitsstrebe	•
Lampenschutzgitter	+
Unterbodenschutz vorn	+
Unterbodenschutz hinten	+
Knickgelenk mit Sicherheitsstrebe	•
Frontschürzenmatte (Gummi)	+

SONSTIGE AUSSTATTUNG

High-Lift-Hubgerüst (nur ZX-Lader)	+
Super-High-Lift-Hubgerüst (nur HT-Lader)	+

STANDARD •

OPTIONAL +



EIN UNTERNEHMEN, ÜBER 300 MODELLE.

Radlader 457

Brutto-Motorleistung: 193 kW/258 PS Betriebsgewicht: 19,6 – 24,6 t
 Kippplast, geknickt: 13.690 kg Standardschaufel-Inhalt: 3,5 m³

JCB Deutschland GmbH, Graf-Zeppelin-Straße 16, 51147 Köln.
 Tel: 02203 9262-0, E-Mail: info@jcb.com.

Downloads mit den aktuellsten Informationen zu diesem Produktprogramm finden
 Sie unter: www.jcb.com

©2009 JCB Sales. Alle Rechte vorbehalten! Dieses Dokument darf ohne vorherige Genehmigung durch JCB Sales weder vollständig noch teilweise vervielfältigt, in einem Erfassungssystem gespeichert, oder in jedweder Form sowie Methode elektronisch, mechanisch, phototechnisch oder sonst wie übermittelt werden. Sämtliche Angaben in diesem Dokument hinsichtlich Betriebsgewicht, Größe, Arbeitsgeschwindigkeit sowie sonstiger Leistungsdaten dienen nur zur Veranschaulichung und können je nach genauer Maschinenausrüstung abweichen. Sie sollten daher nicht als Nachweis zur Eignung der Maschine für einen bestimmten Einsatzzweck dienen. Lassen Sie sich unbedingt von Ihrem JCB-Händler beraten. JCB behält sich das Recht vor, seine Modelle und deren technische Daten, Ausstattung sowie Zubehör ohne vorherige Benachrichtigung abzuändern. Die im Werbematerial enthaltenen Angaben gelten nur als Richtlinie und können in gewissen Märkten vom Lieferumfang abweichen. Das JCB-Logo ist eine eingetragene Marke von JCB Bamford Excavators Ltd.

Der JCB Händler in Ihrer Nähe

9999/561 | de-DE 11/14 Ausgabe 3

