

NEU



MINIBAGGER | 18Z-1/19C-1 PREMIUM

Transportgewicht: 1755-1868kg Netto-Motorleistung: 10,8kW



ENTSCHEIDEN SIE SICH FÜR ROBUST:

DIE JCB-MINIBAGGER DER NEUEN GENERATION WURDEN ENTWORFEN UND ENTWICKELT, UM DEN HÄRTESTEN EINSATZORTEN ZU WIDERSTEHEN. MIT LANGLEBIGEN KOMPONENTEN UND EINFACHEN, KOSTENGÜNSTIGEN REPARATUREN BIETEN SIE MINIMALE STILLSTANDSZEITEN UND MAXIMALE RENTABILITÄT.

Auf sehr lange Haltbarkeit ausgelegt.

1 Das gegossene Kontergewicht über die volle Breite bietet vollen Schutz vor Beschädigungen.

Alle Hydraulikkomponenten werden in einem hydraulischen Reinraum zusammengebaut und durchlaufen mehrstufige Qualitätsprozesse, um die Zuverlässigkeit zu gewährleisten.

Verbesserte Bolzen am Löffelstiel mit ARCO-Beschichtung schützen die Bolzen vor Korrosion und helfen so, die Betriebskosten zu senken.

2 Dank der neuesten Fertigungsprozesse werden optimale Herstellungsqualität, Zuverlässigkeit, Haltbarkeit, Betriebsdauer und Maschinenverfügbarkeit erreicht. Unser betriebseigenes Lackierverfahren ist ein typisches Beispiel, das Qualität und dauerhaften Schutz garantiert.

3 Die standardmäßige hochbelastbare Schwenklagerung optimiert die Lebensdauer und senkt die Betriebskosten durch die verschleißarmen, auswechselbaren Buchsen.

4 Der oben montierte Auslegerzylinder reduziert das Risiko von Beschädigungen, zum Beispiel beim Beladen von Muldenkippern.

5 Die Schläuche verlaufen durch den Ausleger, den Löffelstiel und die Schwenklagerung, um eine hohe Langlebigkeit zu gewährleisten. Alle Modelle verwenden eine O-Ring-Abdichtung, die hervorragende Dichtfunktionen bietet.



Robust und langlebig.

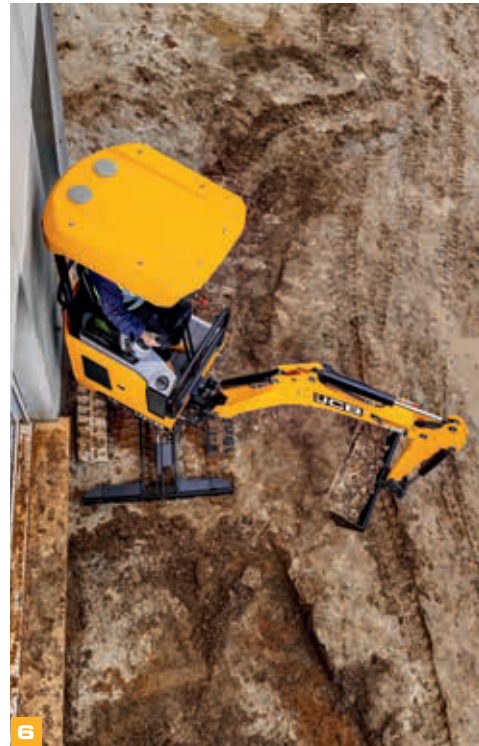
6 Der 18Z ist JCBs erstes Nullheckmodell seiner Klasse und schützt die Maschine und die Umgebung vor versehentlichen Schäden.

7 Die Hecktür aus massiven Guss sorgt für maximale Stoßfestigkeit im Vergleich zu glasfaserverstärktem Kunststoff.

8 Drei Einzelflansch-Laufrollen in Verbindung mit „Short Pitch“-Ketten sorgen für einen ruhigen Lauf. Optional werden „Long Pitch“-Gummiketten oder Stahlketten für härtere Einsatzbedingungen angeboten.

9 Das robuste, langlebige H-Rahmen-Laufwerk bietet eine starre Stütze mit offenem Design, das es ermöglicht, dass der Aushub leicht herunterfällt. So wird ein übermäßiger Verschleiß der Bauteile verhindert.

Für optimale Steifigkeit sind die ausfahrbaren Teleskopträger aus 25 mm massivem Stahlblech gefertigt.



6



7



8



9

ENTSCHEIDEN SIE SICH FÜR LEICHT.

DIE MEISTEN ARBEITEN SIND SCHWER GENUG, AUCH OHNE DIE ZUSÄTZLICHEN BELASTUNG, DIE MIT KOMPLIZIERTER UND HÄUFIGER WARTUNG, SCHWIERIG ZU REINIGENDEN STELLEN UND NATÜRLICH MIT UNANGENEHMEN BETRIEBSBEDINGUNGEN EINHERGEHT. DESHALB HABEN WIR ES EINFACH FÜR SIE GEMACHT.

Alle Bedienfunktionen bieten eine feinfühligere Steuerung und einen reibungslosen Betrieb auch für weniger erfahrene Bediener, wodurch die Produktivität gesteigert wird.



Das Leben erleichtern.

1 Mithilfe der einfachen „Pre-Start“-Tests können Sie den Ölstand überprüfen und ein analoger Betriebsstundenzähler bietet Ihnen eine schnelle und einfache Anzeige ohne dass Sie die Maschine einschalten müssen.

Ein standardmäßiger Zweigang-Fahrertrieb wird durch eine Taste am Planierschild bedient. Auto-Kickdown ist Standard beim 19C-1 Premium und optional beim 18Z-1.

2 Das neue, rechts positionierte Bedienfeld mit bequemen Tastenfunktionen, leicht ablesbaren Anzeigen und Warnungen ermöglicht es dem Bediener, stets über den Status der Maschine sowie potenzielle Risiken informiert zu sein.

3 Die beim 19C-1 Premium standardmäßige elektroproportionale Steuerung ermöglicht eine feinere Steuerung durch einen zusätzlichen Daumenschalter und bietet eine präzise Steuerung der Anbaugeräte.



1



2



3

ENTSCHEIDEN SIE SICH FÜR EINFACH.

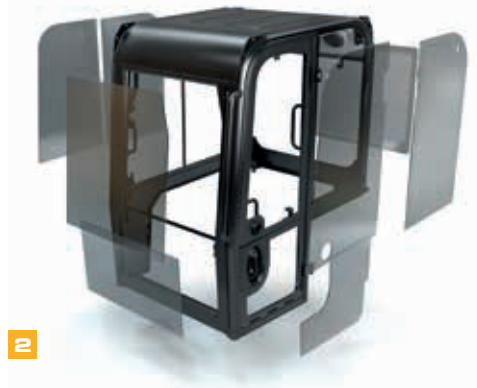
DIE MINIS DER NEUEN GENERATION SIND EINFACH ZUM ARBEITEN UND ZUR STEIGERUNG IHRER GEWINNE ENTWICKELT. DIE MASCHINEN BIETEN EINFACHES, KLASSISCHES DESIGN, KOSTENGÜNSTIGE WARTUNG UND EINFACHE REPARATUREN UND SIND AN IHRE BEDÜRFNISSE ANGEPASST. WARUM SOLLTEN SIE IRGENDETWAS ANDERES WÄHLEN?

Der Löffeldrehwinkel von 201 Grad bietet optimalen Ladungsrückhalt beim Beladen von LKWs. So genießen Sie volle Flexibilität. Löffelstielängen sind 950 mm, 1100 mm und 1344 mm.



Benutzerfreundliche Umgebung.

- 1 Große Glasfläche sorgt für erhöhte Sichtbarkeit. Die 70/30-Teilung bieten perfekte Sicht bis zum Planierschild.
- 2 Das Flachglas ist kostengünstig zu ersetzen und der zusätzliche Vorteil der sonnenreflektierenden Colorverglasung bietet Fahrerkomfort.
- 3 Der 19C-1 Premium verfügt über eine neue Instrumentierung mit einer integrierten Membranschalter-Wegfahrsperr.
- 4 Verbesserte 2-Stufen-Heizung mit drei mehrfach positionierten Belüftungsöffnungen für optimalen Fahrerkomfort.



Ultimativer Komfort.

5 Die graphitimpregnierten Buchsen mit den branchenweit niedrigsten Schmierintervallen ermöglichen unerreichte Schmierintervalle von 500 Stunden und erfordern keine tägliche Schmierung.

6 Die Hydraulikanschlüsse wurden reduziert und beinhalten kombinierte Steuerventile; alle liefern einen verbesserten hydraulischen Wirkungsgrad und eine verringerte Komplexität und Anzahl von Bauteilen.

Premium- oder Mietspezifikationen zur Auswahl der richtigen Maschine. Nullheck oder CTS (konventionelles Heckdesign) sowie Kabine oder Canopy für die gesamte Baureihe.

7 Reduzierter minimaler Frontschwenkradius für eine kompakte Maschine. So kann unter engsten Bedingungen gearbeitet werden, ohne Kompromisse bei der Überladehöhe einzugehen.



ENTSCHEIDEN SIE SICH FÜR **SCHNELL**:

ZEIT IST GELD UND ES IST EIN GROSSER VORTEIL SCHNELL VON EINEM EINSATZORT ZUM NÄCHSTEN ZU GELANGEN. DIE NEUE GENERATION TRÖDELT NICHT. SCHNELLE REINIGUNG, TRANSPORT UND WECHSELN DER ANBAUGERÄTE SORGEN FÜR GRÖSSERE GEWINNEN BEI IHNEN.



Höchste Vielseitigkeit.

- 1 Standardisierte Bolzengrößen (30 mm) für maximale Vielseitigkeit der Anbaugeräte.
- 2 Die ab Werk erhältliche hydraulische Schnellwechsler-Verrohrung des 19C-1 Premium ermöglicht es dem Bediener, schnell und sicher zwischen Anbaugeräten zu wechseln.
- 3 Wählen Sie aus den speziell entwickelten Anbaugeräten von JCB. Sie bieten optimale Leistung, volle JCB-Garantie, optimale Passform und optimalen Betrieb. Zudem ist AUX II optional verfügbar.



RUNDUM SICHER.

SCHNELLER ARBEITEN BEDEUTET AUCH INTELLIGENTER ZU ARBEITEN. DIE ARBEITSBEDINGUNGEN WERDEN IMMER BESCHRÄNKTER UND DIE SICHERHEIT WIRD IMMER WICHTIGER. JCB WAR IMMER SPITZENREITER IN PUNCTO SICHERHEIT IM EINSATZ UND BIETET INNOVATIVE MÖGLICHKEITEN, SIE ZU VERBESSERN.

Intelligentes Arbeiten.

- 1 Die neuen Kabinen sind vollständig ROPS- und FOPS-konform, für erhöhten Schutz ist Verbundglas als Option erhältlich.
- 2 Alle Funktionen, einschließlich Fahrtrieb und Planierschild, werden isoliert, wenn die Bedienkonsole als zusätzliche Sicherheitsvorkehrung angehoben ist.
- 3 Das akustische Warnsystem für Überlastsignale auf dem 19C-1 Premium sorgt für maximale Stabilität und Sicherheit bei effizientem Arbeiten.
- 4 Ein abschließbarer interner Werkzeugkasten bietet eine sichere Werkzeugablage für alle Modelle.

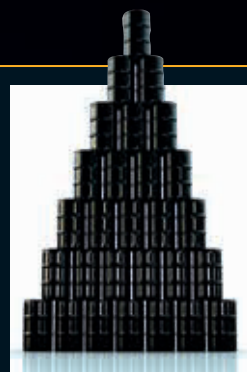


LIVELINK, INTELLIGENTES ARBEITEN.

JCB LIVELINK IST EIN INNOVATIVES SOFTWARESYSTEM, MIT DEM SIE IHRE MASCHINEN ÜBERWACHEN UND VERWALTEN KÖNNEN – IM INTERNET, PER E-MAIL ODER ÜBER EIN HANDY. ZUGRIFF AUF ALLE DATEN, VON MASCHINENWARNUNGEN BIS ZU WARTUNGSPROTOKOLLEN - ABGELEGT IN EINEM ZUGRIFFSGESCHÜTZTEN RECHENZENTRUM.

Produktivitäts- und Kostenvorteile

Durch die Bereitstellung von Informationen wie Maschinenstandort kann LiveLink dazu beitragen, die Effizienz zu steigern und möglicherweise sogar die Versicherungskosten zu senken.



Wartungsvorteile

Wartungsmanagement leicht gemacht: Eine exakte Kontrolle der Betriebsstunden sowie Servicemeldungen verbessern die Wartungsplanung, und anhand der Echtzeit-Positionsdaten haben Sie Ihren Fuhrpark jederzeit im Griff. Kritische Maschinenwarnungen und Wartungsprotokolle sind ebenfalls verfügbar.

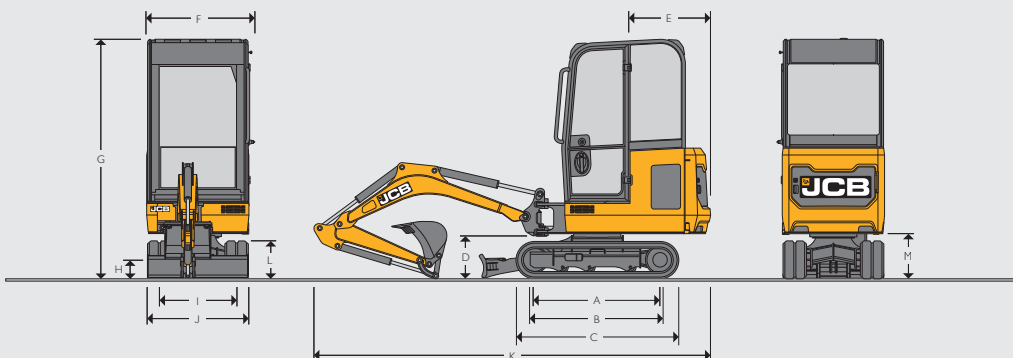


Sicherheitsvorteile

Die Echtzeit-Funktionen ‚Geofencing‘ und ‚Curfew‘ warnen Sie, sobald eine Maschine aus der vorgegebenen Zone bewegt bzw. unbefugt genutzt wird. Zu den weiteren Vorteilen gehören Standortinformationen in Echtzeit, eine Koppelung der LiveLink-Einheit mit der Wegfahrsperrung oder dem Steuergerät und die PIN-Code-Verwaltung (um die Nutzung per Remote-Zugriff zu genehmigen – ideal für die Baumaschinenvermietung).



STATISCHE ABMESSUNGEN



Maschinentyp		18Z-I	19C-I PREMIUM
A	Kettenaufstandslänge	mm 1218	1218
B	Kettenaufstandslänge	mm 1220	1220
C	Laufwerkslänge – Gummi	mm 1578	1578
	Laufwerkslänge – Stahl	mm 1578	1578
D	Höhe Schwenbolzen	mm 409	409
E	Heckschwenkradius	mm 685	1103
F	Oberwagenbreite	mm 996	996
G	Höhe über Kabine	mm --	2324
	Höhe über Schutzdach	mm 2340	2342
H	Bodenfreiheit	mm 162	162
I	Spurweite - eingefahren/ausgefahren	mm 750-1110	750-1110
J	Fahrwerksbreite über / Gummi / Stahl - eingefahren	mm 980	980
	Fahrwerksbreite über / Gummi / Stahl - ausgefahren	mm 1330	1330
K	Transportlänge	mm 3547	3862
L	Kettenhöhe	mm 367	367
M	Kontergewicht-Bodenfreiheit	mm 434	434

MOTOR

Maschinentyp		18Z-I, 19C-I PREMIUM
Modell		403D-07
Kraftstoff		Diesel
Kühlsystem		Wassergekühlt
Bruttoleistung ISO 14396	kW	11,7 bei 2550 rpm
Nettoleistung	kW	10,8 bei 2550 rpm
Max. Drehmoment ISO 14396	Nm	45,6 bei 2000 rpm
Hubraum	cc	762
Steigfähigkeit	Grad	35°
Anlasser	kW	1,2
Batterie	Volt / Ampere	12V / 65AH
Lichtmaschine	Ampere (Klima)	60

LAUFWERK

Maschinentyp		18Z-I Einfahrbar	19C-I PREMIUM Einfahrbar
Anzahl Laufrollen		3	3
Kettenbreite Gummi	mm	230	230
Kettenbreite Stahl	mm	230	230
Kettenspanner (Gummi)	kg/cm ²	15-25	15-25
Kettenspanner (Stahl)	kg/cm ²	25-40	25-40
Fahrgeschwindigkeit – langsam	km/h	2,4	2,4
Fahrgeschwindigkeit – hoch	km/h	4,1	4,1
Zugkraft/Schubkraft	kN	13,2	13,2

HYDRAULIKSYSTEM

Maschinentyp		18Z-I	19C-I PREMIUM
Pumpe	cm ³	18	18
Förderleistung bei 2.000 U/min	l/min	36	36
Hauptentlastungsdruck (Bagger/Ketten)	bar	235	235
Hauptentlastungsdruck (Schwenken)	bar	167	167
Zusatzhydraulikdruck (Aux 1)	bar	200	200
Zusatzhydraulikdruck (Aux 2)	bar	--	200
Zusätzliche Pumpenleistung (Aux 1)	l/min	32	32
Zusätzliche Pumpenleistung (Aux 2)	l/min	--	32
Hydraulikpumpe		Kolben	Kolben

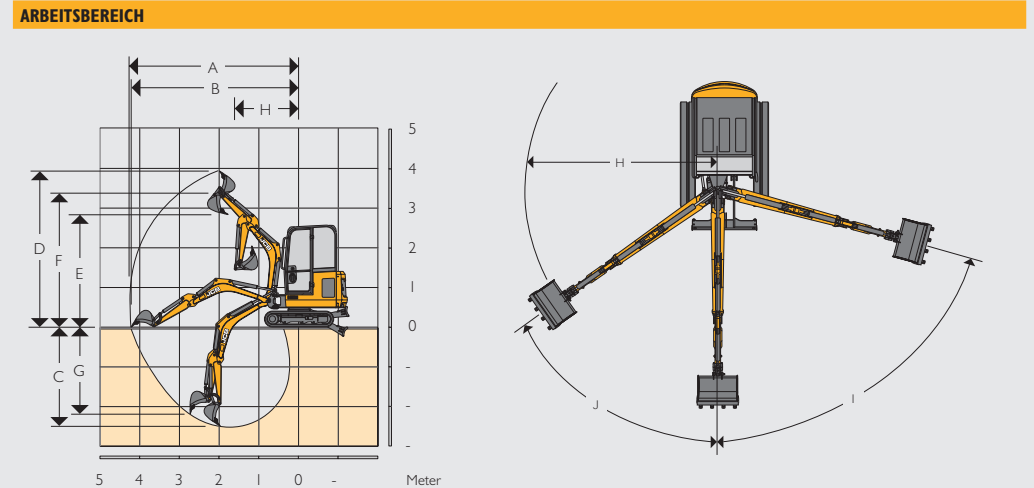
GEWICHTE			
Maschinentyp		18z-I	19C-I PREMIUM
		Schutzdach	Schutzdach Kabine
Betriebsgewicht*	kg	1749	1863 1943
FOPS (Schutz vor herabfallenden Gegenständen)	kg	--	-- 15
Stahlketten	kg	81	81 81
Langer Planierschild	kg	9	9 9
Mechanischer Schnellwechsler	kg	14	14 14
Schnellwechsler, hydraulisch (ohne Schläuche)	kg	--	24 24
Gravemaster-Löffelstiel	kg	--	5 5
Transportgewicht**	kg	1655	1769 1849
Bodendruck (Gummiketten)	kg/cm ²	0,33	0,36 0,37
Bodendruck (Stahlketten)	kg/cm ²	0,35	0,38 0,39
Transportgewicht (Fahrergewicht - 75 kg)	kg	1674	1788 1868

* Fahrergewicht nach ISO 6016 inklusive Kabine/Schutzdach, Gummiketten, 950 Löffelstiel (18Z-I), 1100 Löffelstiel (19C-I PREMIUM), 300-mm-Löffel, vollen Tanks und Fahrer (75 kg). ** Das Transportgewicht nach ISO 6016 ist die Masse der Grundmaschine ohne Bediener und mit 10 % Kraftstofftankfüllung.

FÜLLMENGEN		
Maschinentyp	18z-I	19C-I PREMIUM
Kraftstofftank	l	20,5 18,5
Motorölkühlmittel	l	Schutzdachausführung: 4,2 Kabinenausführung: 4,7
Motoröl	l	2,5 2,5
Hydrauliksystem	l	28 28
Hydrauliktank	l	15 15

ARBEITSPLATZ		
Maschinentyp	18z-I	19C-I PREMIUM
Kabine-/Schutzdachhöhe	mm	2346 2330 / 2347
Kabine-/Schutzdachhöhe mit FOGS-Schutz STUFE I	mm	2346 2349 / 2347
Kabine-/Schutzdachlänge mit FOGS-Schutz Stufe I	mm	1107 1236 / 1427
Kabine-/Schutzdachlänge	mm	1107 1202 / 1427
Kabine-/Schutzdachbreite	mm	978 976 / 978

PLANIERSCHILD		
Maschinentyp	18z-I	19C-I PREMIUM
Schildlänge (STD) in der Mitte der Stutze	mm	787 787
Max. Höhe über Boden	mm	239 239
Grabtiefe unter Boden	mm	225 225
Anfahrwinkel	Grad	25,3 25,3
Breite (ohne Flügel)	mm	980 980
Breite (mit Flügel)	mm	1340 1340
Höhe	mm	234 234



		18z-I/19C-I PREMIUM 950-mm-Löffelstiel	18z-I/19C-I PREMIUM (1100-mm-Löffelstiel)	19C-I PREMIUM (1344-mm-Gravemaster- Löffelstiel)
	Auslegerlänge	mm	1800	1800
A	Max. Reichweite	mm	3899	4247
B	Max. Reichweite am Boden	mm	3834	4220
C	Max. Grabtiefe – Planierschild oben	mm	2271	2665
	Max. Grabtiefe – Planierschild unten	mm	2426	2819
D	Max. Schürfhöhe	mm	3556	3847
E	Max. Schütt-/Überladehöhe	mm	2598	2818
F	Max. Höhe bis Löffelbolzen	mm	3116	3335
G	Max. vertikale Grabtiefe	mm	1933	2375
H	Min. vorderer Schwenkradius, Ausleger gerade	mm	1488	1565
	Min. vorderer Schwenkradius, Ausleger versetzt	mm	1171	1236
I	Auslegerschwenkwinkel links	Grad	75°	75°
J	Auslegerschwenkwinkel rechts	Grad	55°	55°
	Löffeldrehwinkel	Grad	201°	201°
	Löffelstieldrehwinkel	Grad	126°	126°
	Ausbrechkraft am Löffel (Kraftmodus)	kN	18	18
	Reißkraft am Löffelstiel	kN	10,1	7,9
	Schwenkgeschwindigkeit	U/min	7,9	7,9

AUSSTATTUNG

Maschinentyp	18Z-1	19C-1 PREMIUM
SERVICE UND WARTUNG		
Rundumlichtmontage vorbereitet	•	•
Einzelelement-Luftfilter	•	•
Löffelstiel-Schmierintervalle von 500 Stunden	•	•
Fettpresse und Kartusche	+	+
Werkzeugsatz	+	+
Automatische Glühkerze		+
KETTEN UND LAUFWERK		
230 mm breite „Short Pitch“-Gummiketten	•	•
Zweigang-Kettenantrieb	•	•
EINFAHRBARES LAUFWERK	•	•
Ausfahrbarer Planierschild	•	•
Auto-Kickdown-Fahrmotoren		•
Schwerlast-Kettenspanner	•	•
230 mm breite „Long Pitch“-Gummiketten	+	+
230-mm-Stahlketten	+	+
Langer Planierschild	+	+
Auto-Kickdown-Fahrmotoren	+	
ARBEITSPLATZ		
Akustische und visuelle Warneinrichtungen	•	•
Volle Funktionsabschaltung	•	•
Steckdose 12 Volt	•	•
ISO Servovorsteuerung	•	•
Starrer Sitz	•	•
Dual-Low-Flow-Zusatzsteuerkreis mit Daumenradbetätigung		+
Zwei Bedienmuster (ISO/SAE-Umschaltung)	+	+
Gefederter Sitz mit Gewebebezug		+
Gefederter Sitz mit Kunststoffbezug	+	+
LED-Innenbeleuchtung		+
Sonnenblende	+	+
Feuerlöscher	+	+
Fahrpedalhebel	+	+
Vollständiger Radioeinbau		+
HYDRAULIK		
Hydraulische Schwenkverriegelung	•	•
einzeln wirkender Zusatzkreis	•	•
Verstellpumpe	•	•
Schaltkreis für Geradeausfahrt	•	•
ORFS-Hydraulik	•	•
Schnellkupplungen für Zusatzleitungen	•	•
Doppelt wirkende Zusatzkreise	+	+
Zusatzlüftung		+

Maschinentyp	18Z-1	19C-1 PREMIUM
SCHUTZ UND SICHERHEIT		
ROPS-, TOPS- & FOGS-zertifiziertes Schutzdach	•	•
ROPS/TOPS-zertifizierte Kabine		+
Verschleißbarer Werkzeugkasten im Innenraum	•	•
Geschützte Auslegerarbeitsleuchte	•	•
„2GO“-Hydrauliksperrung	•	•
CESAR Datatag (nur UK)	•	•
Batterie Hauptschalter (Europa)	•	•
Rundumleuchte	+	+
Grüne Sicherheitsgurt-Rundumleuchte	+	+
LiveLink	+	+
PIN-Tastenfeld-Wegfahrsperrung	+	+
Schlüssel-Wegfahrsperrung	+	
Frontschutz aus Polycarbonat	+	+
LED-Scheinwerferschutz am Ausleger	+	+
I-Vorrichtung, Klasse FOGS.	•	+
Rückfahralarm	+	+
AUSSTATTUNG AUSSEN		
Standardstiel (mm)	950	1100
Spanngurt-Befestigungsösen	•	•
LED-Rundumlicht	+	+
Löffelstieloptionen (mm)	1100	950/1344
Halogen-Arbeitsscheinwerfer	+	+
Hochbelastbare Schwenklagerung	•	•
Außenspiegel	+	+
Vollständiges Löffelsortiment	+	+
Mechanischer Schnellwechsler	+	+
hydraulischer Schnellwechsler		+
Löffelstiel mit Lasthaltevorbereitung	+	+

STANDARD •

OPTIONAL +

